

Transpaleta Eléctrica con Plataforma 2.0 - 2.5 t



BT levio

P-series

LPE200

LPE220

LPE250



Plataforma transpaleta

Especificaciones para transpaletas				LPE200			LPE220		LPE250	
Identificación	1.1	Fabricante		Toyota	Toyota	Toyota	Toyota	Toyota	Toyota	
	1.2	Modelo		LPE200	LPE200	LPE200	LPE220	LPE220	LPE250	
	1.3	Tracción		Electric	Electric	Electric	Electric	Electric	Electric	
	1.4	Tipo de operador		Conductor incorporado/acompañante						
	1.5	Capacidad de carga/carga nominal	Q	kg	2000	2000	2000	2200	2200	2500
	1.6	Centro de carga	c	mm	600	600	600	600	600	600
	1.8	Distancia de carga, centro de la rueda de la horquilla al frente de las horquillas	x	mm	913/957*	913/957*	913/957*	913/957*	913/957*	913/957*
	1.9	Distancia entre ejes, horquillas elevada/bajada	y	mm	1362/1406*	1362/1406*	1362/1406*	1410/1454*	1410/1454*	1410/1454*
	Peso	2.1	Peso de servicio incluyendo la batería		kg	718	718	718	826	826
2.2		Carga de eje, con carga, unidad/rueda giratoria/rueda de horquilla		kg	466/585/1667	466/585/1667	466/585/1667	679/834/1513	679/834/1513	641/911/1774
2.3		Carga de eje, sin carga, unidad/rueda giratoria/rueda de horquilla		kg	284/294/140	284/294/140	284/294/140	389/311/126	389/311/126	389/311/126
Ruedas	3.1	Unidad/rueda giratoria/rueda de horquilla			Polyurethane					
	3.2	Ruedas de horquillas		mm	Ø 230x70	Ø 230x70	Ø 250x75	Ø 230x70	Ø 250x75	Ø 250x75*
	3.3	Rueda motriz		mm	Ø 85x95	Ø 85x95	Ø 85x95	Ø 85x95	Ø 85x95	Ø 85x95
	3.4	Ruedas adicionales (dimensiones)		mm	Ø 125x50*	Ø 125x50*	Ø 125x50*	Ø 125x50*	Ø 125x50*	Ø 150x54*
	3.5	Ruedas, número delantera/trasera (x=ruedas de impulsión)			1x+ 2/2 o 4	1x+ 2/2 o 4	1x+ 2/2 o 4	1x+ 2/2 o 4	1x+ 2/2 o 4	1x+ 2/2 o 4
	3.6	Ancho de pista, delantera	b ₁₀	mm	500	500	500	500	500	500
	3.7	Ancho de pista, trasera	b ₁₁	mm	370	370	370	370	370	370
Dimensiones	4.4	Elevación	h ₃	mm	120 ¹⁾	120 ¹⁾	120 ¹⁾	120 ¹⁾	120 ¹⁾	120 ¹⁾
		Altura de elevación	h ₂₃	mm	205 ¹⁾	205 ¹⁾	205 ¹⁾	205 ¹⁾	205 ¹⁾	205 ¹⁾
	4.8	Altura de la plataforma (opcional plataforma)	h ₇	mm	190	190	190	190	190	190
	4.9	Altura del timón en posición mín./máx.								
		Dirección Manual	h ₁₄	mm	1100/1413	1100/1413	1100/1413	1100/1413	1100/1413	1100/1413
		Dirección asistida, posición alta	h ₁₄	mm	1201/1413	1201/1413	1201/1413	1201/1413	1201/1413	1201/1413
		Dirección asistida, posición baja	h ₁₄	mm	1101/1313	1101/1313	1101/1313	1101/1313	1101/1313	1101/1313
	4.15	Altura de las horquillas en posición bajada	h ₁₃	mm	85	85	85	85	85	85
	4.19	Longitud total	l ₁	mm	1816*	1816*	1816*	1864*	1864*	1864*
	4.20	Longitud hasta talón interior horquillas	l ₂	mm	666*	666*	666*	714*	714*	714*
	4.21	Ancho de chasis	b ₁	mm	730	730	730	730	730	730
	4.22	Espesor/Ancho/Longitud de horquilla	s/e/l	mm	78/180/1150*	78/180/1150*	78/180/1150*	78/180/1150*	78/180/1150*	78/180/1150*
	4.25	Ancho exterior horquillas	b ₅	mm	550*	550*	550*	550*	550*	550*
	4.32	Altura libre inferior	m ₁	mm	30	30	30	30	30	30
4.33	Ancho pasillo de trabajo para palets 1000x1200 entrecruzados	A _{st}	mm	2430*	2430*	2430*	2477*	2477*	2477*	
4.34	Ancho pasillo de trabajo para palets 800x1200 longitudinal	A _{st}	mm	2277*	2277*	2277*	2324*	2324*	2324*	
4.35	Radio de giro	W _g	mm	1585*	1585*	1585*	1632*	1632*	1632*	
Datos de rendimiento	5.1	Velocidad de desplazamiento, con/sin carga								
		Dirección Manual	km/h	6,0/6,0	8,0/8,0	8,0/10,0	7,5/8,0	7,5/10,0	7,0/12,5	
		Dirección asistida	km/h	6,0/6,0	8,0/8,0	9,0/10,0	8,0/8,0/8	9,0/10,0	11,0/12,5	
	5.2	Velocidad de elevación, con/sin carga	m/s	0,05/0,08	0,05/0,08	0,05/0,08	0,05/0,07	0,05/0,07	0,05/0,07	
	5.3	Velocidad de descenso, con/sin carga	m/s	0,11/0,09	0,11/0,09	0,11/0,09	0,11/0,08	0,11/0,08	0,09/0,09	
	5.8	Capacidad máx. de ascenso en pendientes, con/sin carga ²⁾	%	8/18	8/18	8/18	8/18	8/18	8/18	
5.9	Tiempo de aceleración (0—10 m)	s	5,7	5,7	5,7	5,0	5,0	4,7		
5.10	Freno de parking			Electromagnético						
Motor eléctrico	6.1	Clasificación del motor de desplazamiento S2 60 min	kW	1,8	2,5	2,5	2,5	2,5	2,8	
	6.2	Clasificación del motor de elevación a S3 10%	kW	2,2	2,2	2,2	2,2	2,2	2,2	
	6.4	Voltaje de la batería, capacidad nominal K _s	V/Ah	24/300*	24/300*	24/300*	24/400*	24/400*	24/400*	
	6.5	Peso de la batería	kg	241	241	241	305	305	305	
	6.6	Energy consumption acc. to VDI cycle	kWh/h		0,46				0,52	
Otros	8.1	Tipo control de tracción		Variable AC	Variable AC	Variable AC	Variable AC	Variable AC	Variable AC	
	8.4	Nivel de sonido para el oído del conductor de acuerdo a la norma EN 12 053	dB(A)	60	60	60	60	60	59	

1) + 20 mm con roll container.

2) Medidas según el estándar.

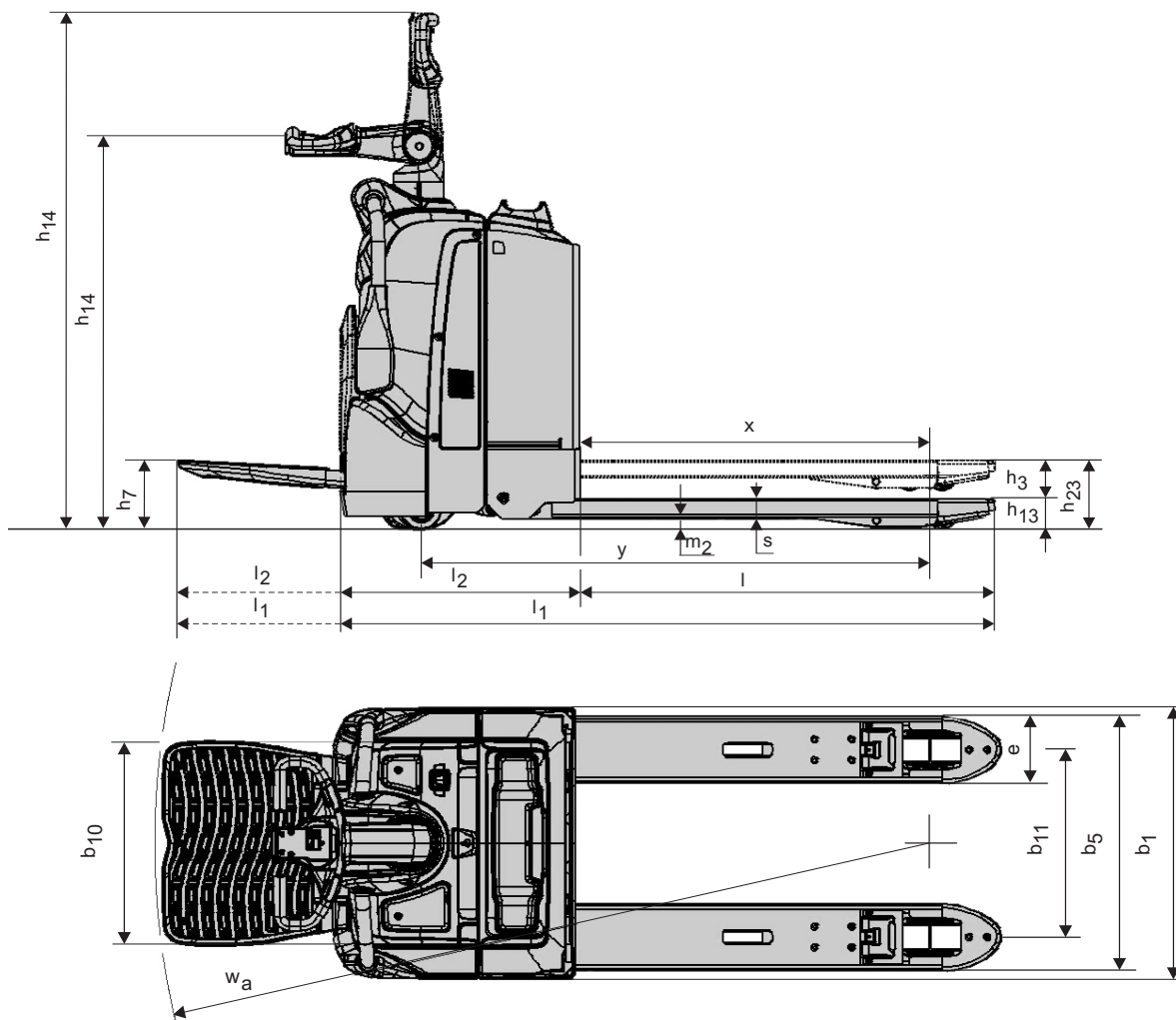
*) Otras opciones disponibles variarán los valores.

Las prestaciones y dimensiones mencionadas son nominales, y por tanto están sujetas a tolerancias.

Los productos y las especificaciones de Toyota Material Handling Manufacturing Sweden están sujetos a cambios sin previo aviso.

Compartimentos de batería

Dimensiones		Cambio de batería		Vertical			Lateral			Li-ion	
		Compartimiento		Pequeño	Medio	Grande/DIN	Pequeño	Medio	Grande/DIN	Pequeño	Medio
1.9	Distancia entre ejes, horquillas elevada/bajada	y	mm	1406/1362	1454/1410	1551/1507	1466/1422	1514/1470	1608/1564	1406/1362	1454/1410
4.19	Longitud total										
	con plataforma elevada/bajada	l_1	mm	1816/2266	1864/2314	1961/2411	1876/2326	1924/2374	2021/2471	1816/2266	1864/2314
	con respaldo	l_1	mm	2440	2488	2585	2500	2548	2645	2440	2488
	con protectores laterales fijos	l_1	mm	2276	2324	2420	2336	2384	2480	2276	2324
4.20	Longitud hasta talón interior horquillas										
	con plataforma elevada/bajada	l_2	mm	666/1116	714/1164	811/1261	726/1176	774/1224	871/1321	666/1116	714/1164
	con respaldo	l_2	mm	1290	1338	1435	1350	1398	1495	1290	1338
	con protectores laterales fijos	l_2	mm	1126	1174	1270	1186	1234	1330	1126	1174
4.33	Ancho pasillo de trabajo para palets 1000x1200 entrecruzados										
	con plataforma elevada/bajada	A_{st}	mm	2430/2894	2477/2942	2572/3038	2489/2953	2536/3001	2631/3097	2430/2894	2477/2942
	con respaldo	A_{st}	mm	3066	3114	3210	3126	3174	3270	3066	3114
	con protectores laterales fijos	A_{st}	mm	2904	2951	3047	2963	3011	3106	2904	2951
4.34	Ancho pasillo de trabajo para palets 800x1200 longitudinal										
	con plataforma elevada/bajada	A_{st}	mm	2277/2741	2324/2789	2419/2885	2336/2801	2383/2848	2478/2944	2277/2741	2324/2789
	con respaldo	A_{st}	mm	2914	2961	3058	2973	3021	3117	2914	2961
	con protectores laterales fijos	A_{st}	mm	2751	2799	2894	2811	2858	2953	2751	2799
4.35	Radio de giro, horquillas elevada										
	con plataforma elevada/bajada	W_a	mm	1585/2049	1632/2096	1727/2193	1644/2108	1691/2156	1786/2252	1585/2049	1632/2096
	con respaldo	W_a	mm	2221	2269	2365	2281	2329	2425	2221	2269
	con protectores laterales fijos	W_a	mm	2059	2106	2202	2118	2166	2261	2059	2106
6.4	Voltaje de la batería, capacidad nominal K_5		V/Ah	24/225-300	24/400	24/375-600	24/225-300	24/400	24/375-600	24/100-150	24/200
6.5	Peso de la batería, min.—max.		kg	175-285	265-350	345-485	175-285	265-350	345-485	126/90	90/102



Características:

- Sistema de tracción Powertrak
- Controles accionables con la punta de los dedos
- Display de información
- Sistema de frenado electrónico
- Frenos regenerativos electrónicos
- Sistema de detección del conductor
- Cambio lateral de batería

