

# Platform pallettruck 2.0 - 2.5 t

## BT levio

*P-series*

LPE200

LPE220

LPE250



# Platform palletruck

| Specificatie      |   |  |                            | LPE200 |                                   |                   | LPE220            |                   | LPE250            |                   |
|-------------------|---|--|----------------------------|--------|-----------------------------------|-------------------|-------------------|-------------------|-------------------|-------------------|
| Identificatie     | 1.1   | Producent  |                            |        | Toyota                            | Toyota            | Toyota            | Toyota            | Toyota            |                   |
|                   | 1.2   | Model  |                            |        | LPE200                            | LPE200            | LPE200            | LPE220            | LPE220            |                   |
|                   | 1.3   | Aandrijving  |                            |        | Elektr.                           | Elektr.           | Elektr.           | Elektr.           | Elektr.           |                   |
|                   | 1.4   | Operatortype   |                            |        | Meerijdende/meelopende bestuurder |                   |                   |                   |                   |                   |
|                   | 1.5   | Lastcapaciteit/nominale last   | Q                          | kg     | 2000                              | 2000              | 2000              | 2200              | 2200              | 2500              |
|                   | 1.6   | Lastzwaartepunt  | c                          | mm     | 600                               | 600               | 600               | 600               | 600               | 600               |
|                   | 1.8   | Lastafstand, midden van vorkwiel tot voorkant van vorken, vorken geheven/laagste | x                          | mm     | 913/957*                          | 913/957*          | 913/957*          | 913/957*          | 913/957*          | 913/957*          |
|                   | 1.9   | Wielbasis, vorken geheven/laagste  | y                          | mm     | 1362/1406*                        | 1362/1406*        | 1362/1406*        | 1410/1454*        | 1410/1454*        | 1410/1454*        |
|                   | Gewicht   | 2.1  | Gewicht inclusief batterij |        | kg                                | 718               | 718               | 718               | 826               | 826               |
| 2.2               |   | Asdruk, belast, aandrijf-/zwenk-/vorkwiel  |                            | kg     | 466/585/1667                      | 466/585/1667      | 466/585/1667      | 679/834/1513      | 679/834/1513      | 641/911/1774      |
| 2.3               |   | Asdruk, onbelast, aandrijf-/zwenk-/vorkwiel                                      |                            | kg     | 284/294/140                       | 284/294/140       | 284/294/140       | 389/311/126       | 389/311/126       | 389/311/126       |
| Wielen            | 3.1   | Aandrijf-/zwenk-/vorkwiel  |                            |        | Vulkollan®*/Vulkollan®/Vulkollan® |                   |                   |                   |                   |                   |
|                   | 3.2   | Wielgrootte, vooraan   |                            | mm     | Ø 230x70                          | Ø 230x70          | Ø 250x75          | Ø 230x70          | Ø 250x75          | Ø 250x75*         |
|                   | 3.3   | Wielgrootte, achteraan   |                            | mm     | Ø 85x95                           | Ø 85x95           | Ø 85x95           | Ø 85x95           | Ø 85x95           | Ø 85x95           |
|                   | 3.4   | Bijkomende wielen (afmetingen)   |                            | mm     | Ø 125x50*                         | Ø 125x50*         | Ø 125x50*         | Ø 125x50*         | Ø 125x50*         | Ø 150x54*         |
|                   | 3.5   | Wielen, aantal voorzijde/achterzijde (x = aangedreven wielen)                    |                            |        | 1x+ 2/2 of 4                      | 1x+ 2/2 of 4      | 1x+ 2/2 of 4      | 1x+ 2/2 of 4      | 1x+ 2/2 of 4      | 1x+ 2/2 of 4      |
|                   | 3.6   | Spoorbreedte, vooraan  | b <sub>10</sub>            | mm     | 500                               | 500               | 500               | 500               | 500               | 500               |
|                   | 3.7   | Spoorbreedte, achterzijde  | b <sub>11</sub>            | mm     | 370                               | 370               | 370               | 370               | 370               | 370               |
| Afmetingen        | 4.4   | Hefbeweging  | h <sub>3</sub>             | mm     | 120 <sup>1)</sup>                 | 120 <sup>1)</sup> | 120 <sup>1)</sup> | 120 <sup>1)</sup> | 120 <sup>1)</sup> | 120 <sup>1)</sup> |
|                   |   | Hefhoogte  | h <sub>23</sub>            | mm     | 205 <sup>1)</sup>                 | 205 <sup>1)</sup> | 205 <sup>1)</sup> | 205 <sup>1)</sup> | 205 <sup>1)</sup> | 205 <sup>1)</sup> |
|                   | 4.8   | Sta hoogte (optioneel bestuurdersplatform)                                       | h <sub>7</sub>             | mm     | 190                               | 190               | 190               | 190               | 190               | 190               |
|                   | 4.9   | Hoogte van stuurarm in rijpositie, min./max.                                     |                            |        |                                   |                   |                   |                   |                   |                   |
|                   |   | Handbesturing  | h <sub>14</sub>            | mm     | 1100/1413                         | 1100/1413         | 1100/1413         | 1100/1413         | 1100/1413         | 1100/1413         |
|                   |   | Stuurbekrachtiging, hoogste instelling   | h <sub>14</sub>            | mm     | 1201/1413                         | 1201/1413         | 1201/1413         | 1201/1413         | 1201/1413         | 1201/1413         |
|                   |   | Stuurbekrachtiging, laagste instelling   | h <sub>14</sub>            | mm     | 1101/1313                         | 1101/1313         | 1101/1313         | 1101/1313         | 1101/1313         | 1101/1313         |
|                   | 4.15  | Hoogte, vork omlaag  | h <sub>13</sub>            | mm     | 85                                | 85                | 85                | 85                | 85                | 85                |
|                   | 4.19  | Totale lengte  | l <sub>1</sub>             | mm     | 1816*                             | 1816*             | 1816*             | 1864*             | 1864*             | 1864*             |
|                   | 4.20  | Lengte tot voorkant van vorken   | l <sub>2</sub>             | mm     | 666*                              | 666*              | 666*              | 714*              | 714*              | 714*              |
|                   | 4.21  | Totale breedte   | b <sub>1</sub>             | mm     | 730                               | 730               | 730               | 730               | 730               | 730               |
|                   | 4.22  | Vorkafmetingen   | s/e/l                      | mm     | 78/180/1150*                      | 78/180/1150*      | 78/180/1150*      | 78/180/1150*      | 78/180/1150*      | 78/180/1150*      |
|                   | 4.25  | Breedte over de vorken   | b <sub>3</sub>             | mm     | 550*                              | 550*              | 550*              | 550*              | 550*              | 550*              |
|                   | 4.32  | Tussenruimte met de grond, midden van wielbasis                                  | m <sub>1</sub>             | mm     | 30                                | 30                | 30                | 30                | 30                | 30                |
| 4.33              | Gangpadbreedte voor pallets 1000x1200 overlans    | A <sub>st</sub>  | mm                         | 2430*  | 2430*                             | 2430*             | 2477*             | 2477*             | 2477*             |                   |
| 4.34              | Gangpadbreedte voor pallets 800x1200 in de lengte | A <sub>st</sub>  | mm                         | 2277*  | 2277*                             | 2277*             | 2324*             | 2324*             | 2324*             |                   |
| 4.35              | Draaicirkel                                       | W <sub>a</sub>   | mm                         | 1585*  | 1585*                             | 1585*             | 1632*             | 1632*             | 1632*             |                   |
| Prestatiegegevens | 5.1   | Rijsnelheid, met/zonder last   |                            |        |                                   |                   |                   |                   |                   |                   |
|                   |   | Handbesturing  |                            | km/h   | 6,0/6,0                           | 8,0/8,0           | 8,0/10,0          | 7,5/8,0           | 7,5/10,0          | 7,0/12,5          |
|                   |   | Stuurbekrachtiging   |                            | km/h   | 6,0/6,0                           | 8,0/8,0           | 9,0/10,0          | 8,0/8,0/8         | 9,0/10,0          | 11,0/12,5         |
|                   | 5.2   | Hefsnelheid, met/zonder last   |                            | m/s    | 0,05/0,08                         | 0,05/0,08         | 0,05/0,08         | 0,05/0,07         | 0,05/0,07         | 0,05/0,07         |
|                   | 5.3   | Daalsnelheid, met/zonder last  |                            | m/s    | 0,11/0,09                         | 0,11/0,09         | 0,11/0,09         | 0,11/0,08         | 0,11/0,08         | 0,09/0,09         |
|                   | 5.8   | Max. hellingshoek, met/zonder last <sup>2)</sup>                                 |                            | %      | 8/18                              | 8/18              | 8/18              | 8/18              | 8/18              | 8/18              |
| 5.9               | Versnellingsstijd (0—10 m)                        |  | s                          | 5,7    | 5,7                               | 5,7               | 5,0               | 5,0               | 4,7               |                   |
| 5.10              | Rijrem  |  |                            |        | Elektromagnetisch                 |                   |                   |                   |                   |                   |
| Elektrische motor | 6.1   | Maximaal vermogen aandrijfmotor S2 60 min  |                            | kW     | 1,8                               | 2,5               | 2,5               | 2,5               | 2,5               | 2,8               |
|                   | 6.2   | Maximaal vermogen hefmotor bij S3 110%   |                            | kW     | 2,2                               | 2,2               | 2,2               | 2,2               | 2,2               | 2,2               |
|                   | 6.4   | Batterijspanning, nominale capaciteit K <sub>3</sub>                             |                            | V/Ah   | 24/300*                           | 24/300*           | 24/300*           | 24/400*           | 24/400*           | 24/400*           |
|                   | 6.5   | Gewicht van de batterij  |                            | kg     | 241                               | 241               | 241               | 305               | 305               | 305               |
|                   | 6.6   | Energieverbruik volgens VDI-cyclus   |                            | kWh/h  |                                   | 0,46              |                   |                   | 0,52              | 0,55              |
|                   | Divers  | 8.1  | Type aandrijving           |        |                                   | Variabel AC       | Variabel AC       | Variabel AC       | Variabel AC       | Variabel AC       |

1) +20 mm voor roll containeroverslag.

2) Gemeten volgens bedrijfsstandaard.

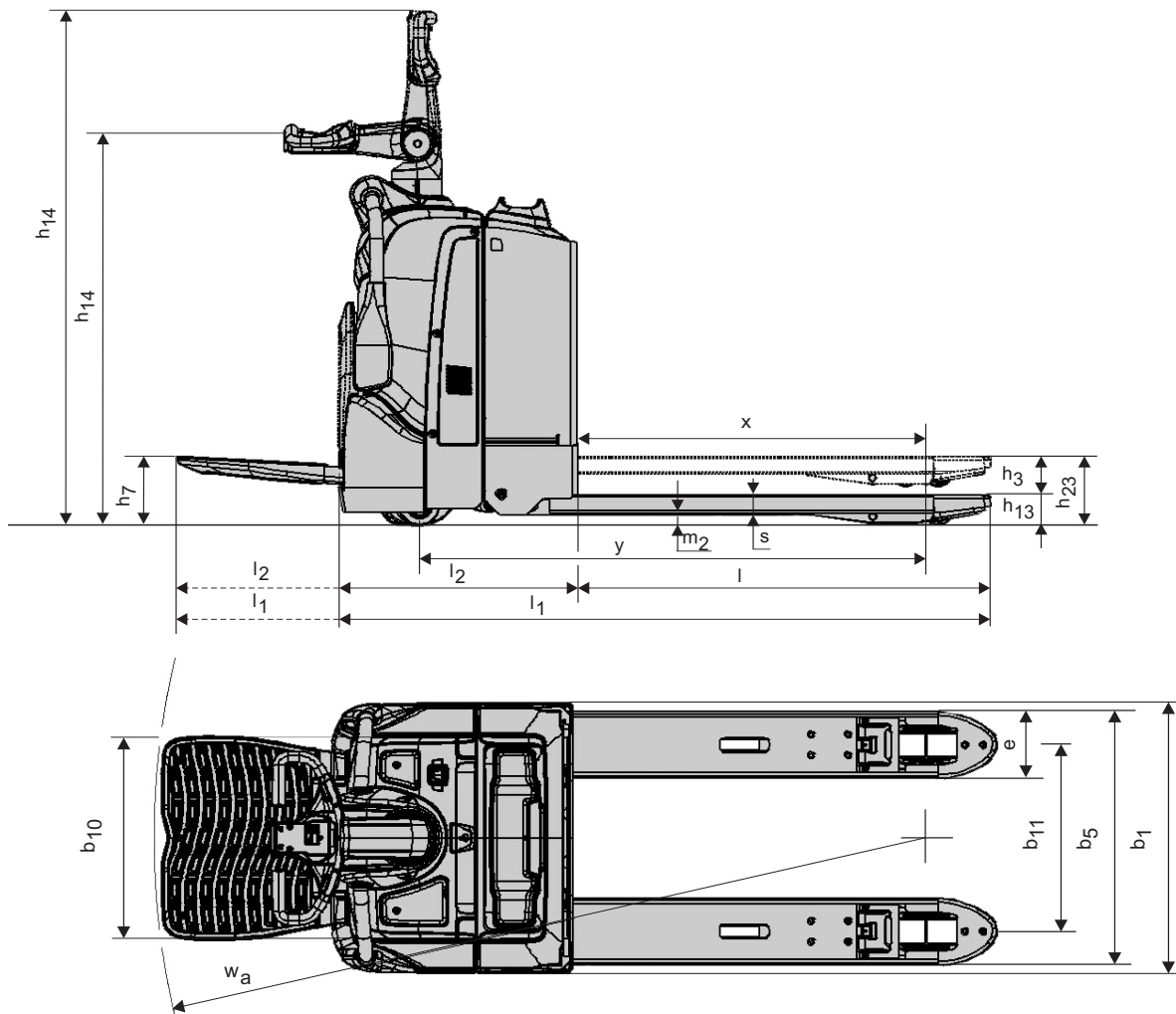
\*) Alternatieven zijn mogelijk en in andere waarden.

De prestaties en afmetingen van de truck zijn gebaseerd op nominale waarden. Hierop zijn enige afwijkingen mogelijk.

De producten van Toyota Material Handling Manufacturing Sweden en de technische gegevens van de producten kunnen zonder voorafgaand bericht worden gewijzigd.

# Batterijcompartiment

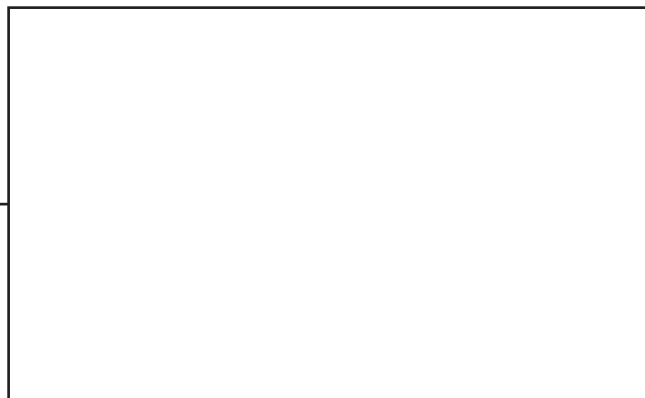
| Afmetingen |   | Wisselmogelijkheid |      | Opwaarts   |           |            | Zijwaarts  |           |            | Li-ion     |           |
|------------|---|--------------------|------|------------|-----------|------------|------------|-----------|------------|------------|-----------|
|            |   | Batterij comp.     |      | Klein      | Medium    | Groot/DIN  | Klein      | Medium    | Groot/DIN  | Klein      | Medium    |
| 1.9        | Wielbasis, vorken geheven/laagste                 | y                  | mm   | 1406/1362  | 1454/1410 | 1551/1507  | 1466/1422  | 1514/1470 | 1608/1564  | 1406/1362  | 1454/1410 |
| 4.19       | Totale lengte                                     |                    |      |            |           |            |            |           |            |            |           |
|            | met platform op/neer                              | $l_1$              | mm   | 1816/2266  | 1864/2314 | 1961/2411  | 1876/2326  | 1924/2374 | 2021/2471  | 1816/2266  | 1864/2314 |
|            | met rugleuning                                    | $l_1$              | mm   | 2440       | 2488      | 2585       | 2500       | 2548      | 2645       | 2440       | 2488      |
|            | met vaste zijbescherming                          | $l_1$              | mm   | 2276       | 2324      | 2420       | 2336       | 2384      | 2480       | 2276       | 2324      |
| 4.20       | Lengte tot voorkant van vorken                    |                    |      |            |           |            |            |           |            |            |           |
|            | met platform op/neer                              | $l_2$              | mm   | 666/1116   | 714/1164  | 811/1261   | 726/1176   | 774/1224  | 871/1321   | 666/1116   | 714/1164  |
|            | met rugleuning                                    | $l_2$              | mm   | 1290       | 1338      | 1435       | 1350       | 1398      | 1495       | 1290       | 1338      |
|            | met vaste zijbescherming                          | $l_2$              | mm   | 1126       | 1174      | 1270       | 1186       | 1234      | 1330       | 1126       | 1174      |
| 4.33       | Gangpadbreedte voor pallets 1000x1200 overlans    |                    |      |            |           |            |            |           |            |            |           |
|            | met platform op/neer                              | $A_{st}$           | mm   | 2430/2894  | 2477/2942 | 2572/3038  | 2489/2953  | 2536/3001 | 2631/3097  | 2430/2894  | 2477/2942 |
|            | met rugleuning                                    | $A_{st}$           | mm   | 3066       | 3114      | 3210       | 3126       | 3174      | 3270       | 3066       | 3114      |
|            | met vaste zijbescherming                          | $A_{st}$           | mm   | 2904       | 2951      | 3047       | 2963       | 3011      | 3106       | 2904       | 2951      |
| 4.34       | Gangpadbreedte voor pallets 800x1200 in de lengte |                    |      |            |           |            |            |           |            |            |           |
|            | met platform op/neer                              | $A_{st}$           | mm   | 2277/2741  | 2324/2789 | 2419/2885  | 2336/2801  | 2383/2848 | 2478/2944  | 2277/2741  | 2324/2789 |
|            | met rugleuning                                    | $A_{st}$           | mm   | 2914       | 2961      | 3058       | 2973       | 3021      | 3117       | 2914       | 2961      |
|            | met vaste zijbescherming                          | $A_{st}$           | mm   | 2751       | 2799      | 2894       | 2811       | 2858      | 2953       | 2751       | 2799      |
| 4.35       | Draaicirkel, vorken geheven                       |                    |      |            |           |            |            |           |            |            |           |
|            | met platform op/neer                              | $W_a$              | mm   | 1585/2049  | 1632/2096 | 1727/2193  | 1644/2108  | 1691/2156 | 1786/2252  | 1585/2049  | 1632/2096 |
|            | met rugleuning                                    | $W_a$              | mm   | 2221       | 2269      | 2365       | 2281       | 2329      | 2425       | 2221       | 2269      |
|            | met vaste zijbescherming                          | $W_a$              | mm   | 2059       | 2106      | 2202       | 2118       | 2166      | 2261       | 2059       | 2106      |
| 6.4        | Batterijspanning, nominale capaciteit $K_s$       |                    | V/Ah | 24/225-300 | 24/400    | 24/375-600 | 24/225-300 | 24/400    | 24/375-600 | 24/100-150 | 24/200    |
| 6.5        | Gewicht van de batterij                           |                    | kg   | 175-285    | 265-350   | 375-485    | 175-285    | 265-350   | 375-485    | 126/90     | 90/102    |



---

## Kenmerken:

- Powertrak aandrijfsysteem
- Vingertipbediening
- Informatie display
- Elektronisch remsysteem
- Elektronisch regenererend remsysteem
- Bestuurdersdetectiesysteem
- Zijwaarts batterijwisselen



TP-Technical Publications, Sweden — 746909-360, version 2, 2017-01-11

**TOYOTA**

MATERIAL HANDLING