

Låglyftare 3.0 ton

BT levio

R-serien

LRE300

LRE300T



Låglyftare

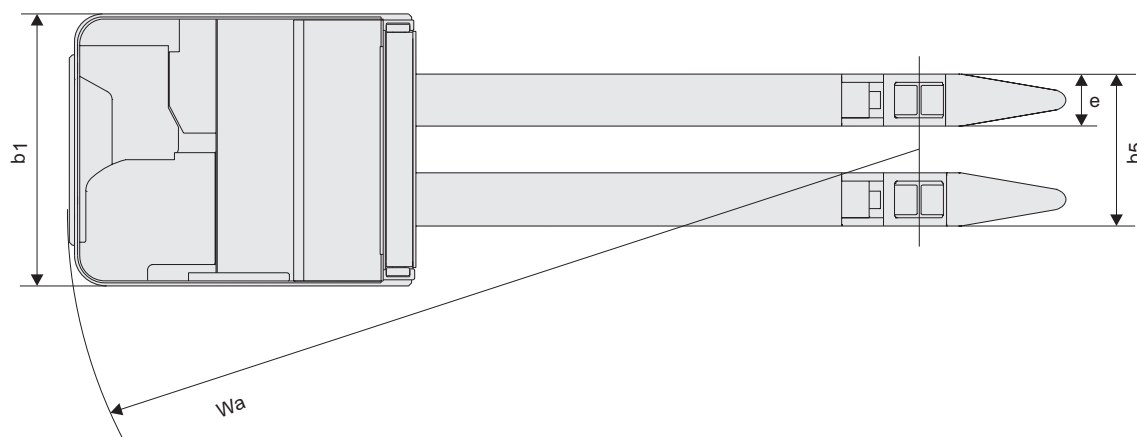
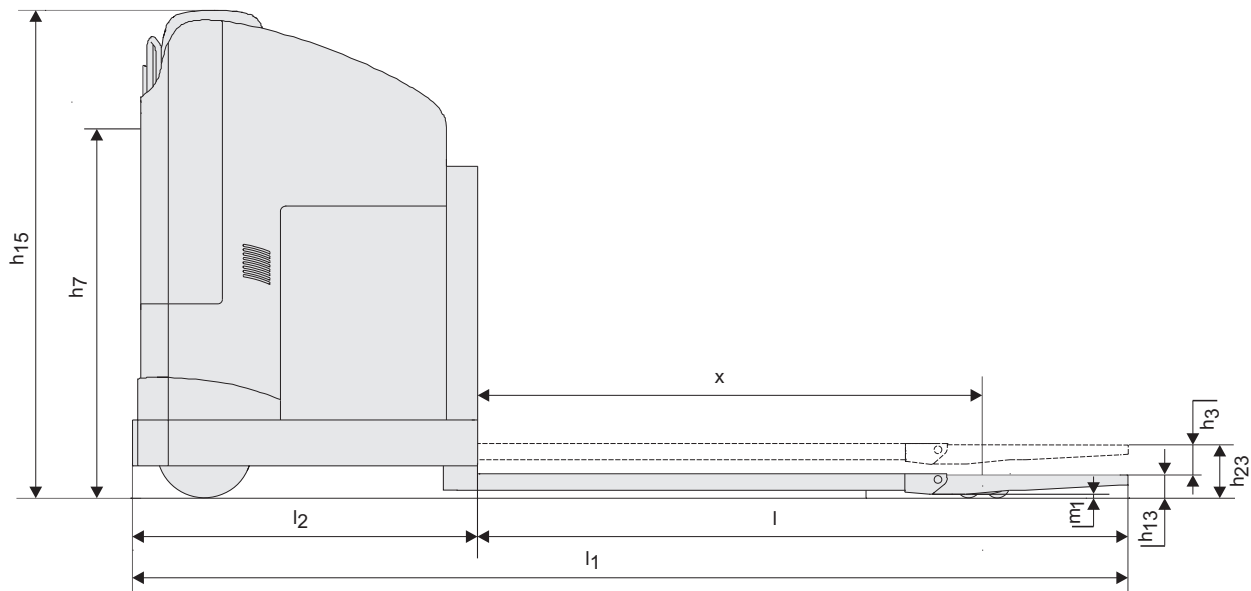
Truckspecifikationer						LRE300	LRE300T
Identifikation	1.1	Tillverkare				Toyota	Toyota
	1.2	Modell				LRE300	LRE300T
	1.3	Drivenhet				Elektrisk	Elektrisk
	1.4	Körsätt				Sittande	Sittande
	1.5	Lyftförmåga/klassad last	Q	kg		3000	3000
	1.6	Tyngdpunktsavstånd	c	mm		600	600
	1.8	Lastavstånd, främre axel till gaffelrygg	x	mm		1852/2352/2682	1852/2352/2682
Vikt	2.1	Vikt utan batteri		kg		1720	1900
	2.2	Axeltryck, med last, driv-/länk-/gaffelhjul		kg		3300/2720	3490/3030
	2.3	Axeltryck, utan last, driv-/länk-/gaffelhjul		kg		2430/590	2830/680
Hjul	3.1	Driv-/länk-/gaffelhjul				Polyurethane	Polyurethane
	3.2	Hjulstorlek, fram		mm		Ø 90	Ø 90
	3.3	Hjulstorlek, bak		mm		Ø 350	Ø 350
Dimensioner	4.2	Höjd	h_{15}	mm		1800	2115
	4.4	Lyft	h_3	mm		110	110
		Lyfthöjd	h_{23}	mm		200	200
	4.8	Sitshöjd	h_7	mm		1270	1585
	4.15	Höjd, sänkt gaffel	h_{13}	mm		90	90
	4.19	Totallängd	l_1	mm		3670	3670
	4.20	Längd till gaffelrygg	l_2	mm		1280	1280
	4.21	Totalbredd	b_1	mm		1000	1000
	4.22	Gaffeldimensioner	e/l	mm		195/2390 ¹⁾	195/2390 ¹⁾
	4.25	Bredd över gaffel	b_5	mm		550/560/680	550/560/680
	4.32	Markfrigång, hjulbascentrum	m_1	mm		30	30
4.35	Svängradie	W_a	mm		3150	3150	
Pre-standa.	5.1	Körhastighet, med/utan last		km/h		13,3/15,1	18,0/19,9
	5.10	Färdbröms				Elektrisk	Elektrisk
Elektr. motor	6.1	Drivmotor S2 vid 60 min		kW		9,0	7,5 x 2
	6.2	Lyftmotor S3 4%		kW		2,0	2,0
	6.4	Batterispänning/nominell kapacitet K_5		V/Ah		48/840	48/840
	6.5	Batterivikt		kg		1330	1600
Övrigt	8.1	Typ av styranordning				Steglös	Steglös
	8.6	Styrning				360° elektrisk	360° elektrisk

1) Andra alternativ är tillgängliga

Data är baserad på aktuell specifikation. Andra konfigurationer kan ge andra värden.

Prestanda och dimensioner är angivna med reservation för tolerans.

Toyota Material Handling Manufacturing Sweden AB förbehåller sig rätten att ändra tekniska specifikationer utan föregående meddelande.



Truckegenskaper:

- Högeffektsutförande
- Dubbla drivhjul
- Servostyrning/Elektronisk styrning
- 360° progressiv styrning
- Automatisk inbromsning
- BT Access control
- Föraravkänning
- Justerbar förarstol
- Justerbar ratt
- Lättillgänglig service

