

# Elektro-Niederhubwagen 3,0 t

## BT levio

*R-Serie*

LRE300

LRE300T



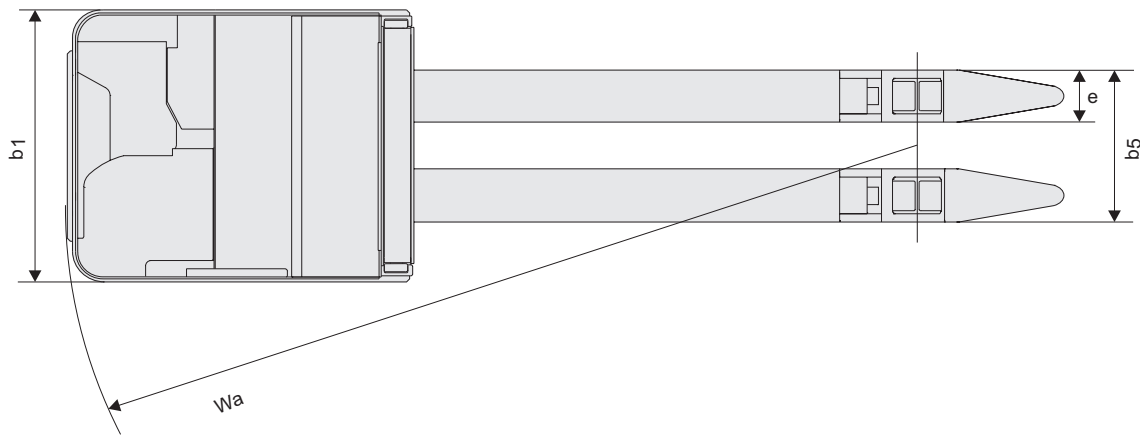
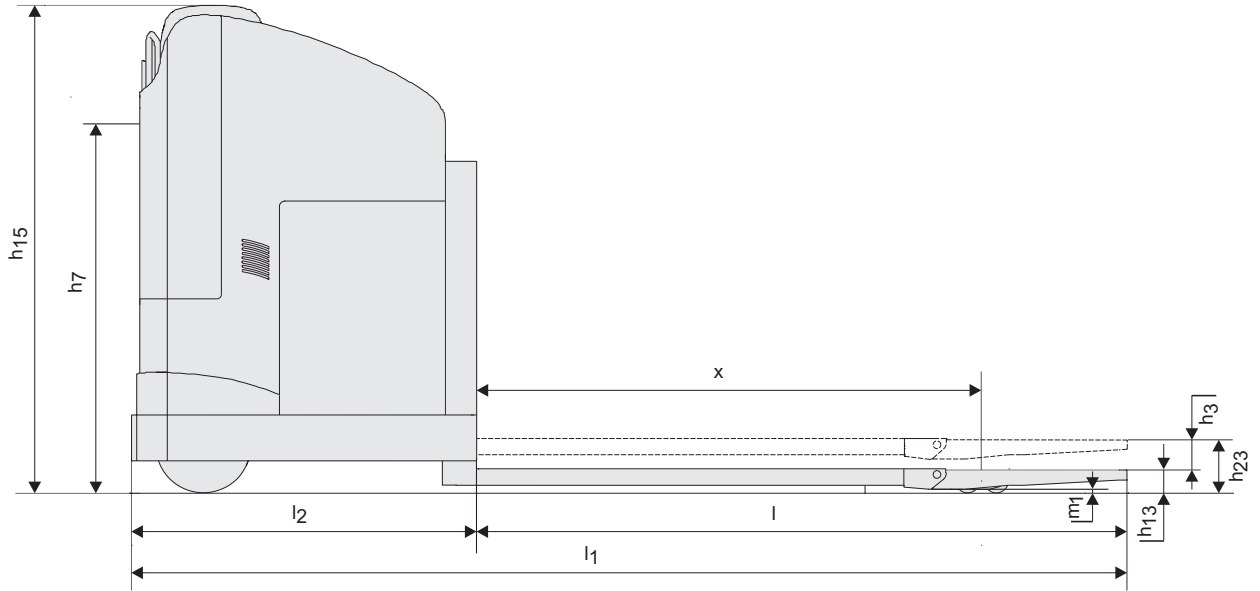
# Elektro-Niederhubwagen Fahrersitz

Technische Daten					LRE300	LRE300T
Kennzeichen	1.1	Hersteller			Toyota	Toyota
	1.2	Typ			LRE300	LRE300T
	1.3	Antrieb			Elektro	Elektro
	1.4	Bedienung			Sitz	Sitz
	1.5	Tragfähigkeit/Last	Q	kg	3000	3000
	1.6	Lastschwerpunkt	c	mm	600	600
	1.8	Lastabstand	x	mm	1852/2352/2682	1852/2352/2682
Gewicht	2.1	Eigengewicht ohne Batterie		kg	1720	1900
	2.2	Achslast mit Last vorn/hinten		kg	3300/2720	3490/3030
	2.3	Achslast ohne Last vorn/hinten		kg	2430/590	2830/680
Räder	3.1	Bereifung			Polyurethan	Polyurethan
	3.2	Reifengröße vorn		mm	Ø 90	Ø 90
	3.3	Reifengröße hinten		mm	Ø 350	Ø 350
Grundabmessungen	4.2	Höhe Fahrerkabine	$h_{15}$	mm	1800	2115
	4.4	Hub	$h_3$	mm	110	110
		Hubhöhe	$h_{23}$	mm	200	200
	4.8	Sitzhöhe	$h_7$	mm	1270	1585
	4.15	Gabelhöhe abgesenkt	$h_{13}$	mm	90	90
	4.19	Gesamtlänge	$l_1$	mm	3670	3670
	4.20	Länge einschl. Gabelrücken	$l_2$	mm	1280	1280
	4.21	Gesamtbreite	$b_1$	mm	1000	1000
	4.22	Gabelzinkenmaße	e/l	mm	195/2390 <sup>1)</sup>	195/2390 <sup>1)</sup>
	4.25	Maß über Gabel	$b_5$	mm	550/560/680	550/560/680
	4.32	Bodenfreiheit Mitte Radstand	$m_1$	mm	30	30
4.35	Wenderadius	$W_a$	mm	3150	3150	
Leist.	5.1	Fahrgeschwindigkeit mit/ohne Last		km/h	13,3/15,1	18,0/19,9
	5.10	Betriebsbremse			Regeneratorisch	Regeneratorisch
Motor	6.1	Fahrmotor, Leistung S2 60 min		kW	9,0	7,5 x 2
	6.2	Hubmotor, Leistung bei S3 4%		kW	2,0	2,0
	6.4	Batteriespannung, Nennkapazität		V/Ah	48/840	48/840
	6.5	Batteriegewicht		kg	1330	1600
Sons- tige	8.1	Art der Fahrsteuerung			AC stufenlos	AC stufenlos
	8.6	Lenkung			360° Elektronisch	360° Elektronisch

1) Weitere Optionen sind verfügbar

Alle Daten basieren auf der Tabellenkonfiguration. Andere Konfigurationen können zu anderen Werten führen.

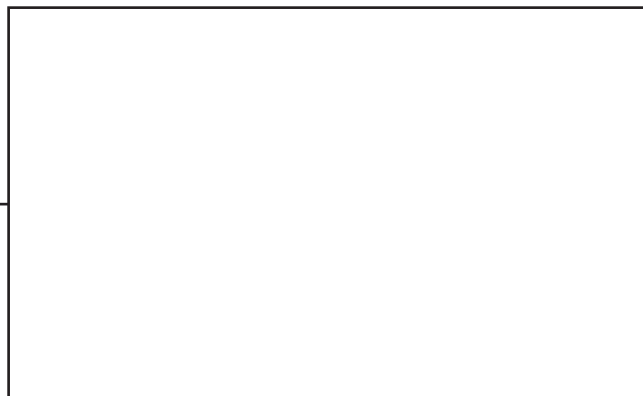
Toyota Material Handling Manufacturing Sweden AB Produkte und Spezifikationen können ohne vorherige Ankündigung Änderungen unterzogen werden.



---

## Geräteeigenschaften:

- Hochleistungsausführungen mit Twin-Motor
- Elektronische Lenkung
- Progressive 360° - Endloslenkung
- Automatische Verzögerung/Abbremsung
- PIN-Code
- Fahrer-Sitzkontakt
- Verstellbarer Sitz
- Verstellbares Lenkrad
- Einfacher Zugang bei Wartungsarbeiten



TP-Technical Publications, Sweden — 747301-120, version 2, 2017-10-24

TOYOTA und BT sind Marken von TOYOTA MATERIAL HANDLING EUROPE.

**TOYOTA**

MATERIAL HANDLING