

Transpaleta Eléctrica 3.0 t

BT levio

R-serie

LRE300

LRE300T



Transpaleta Eléctrica

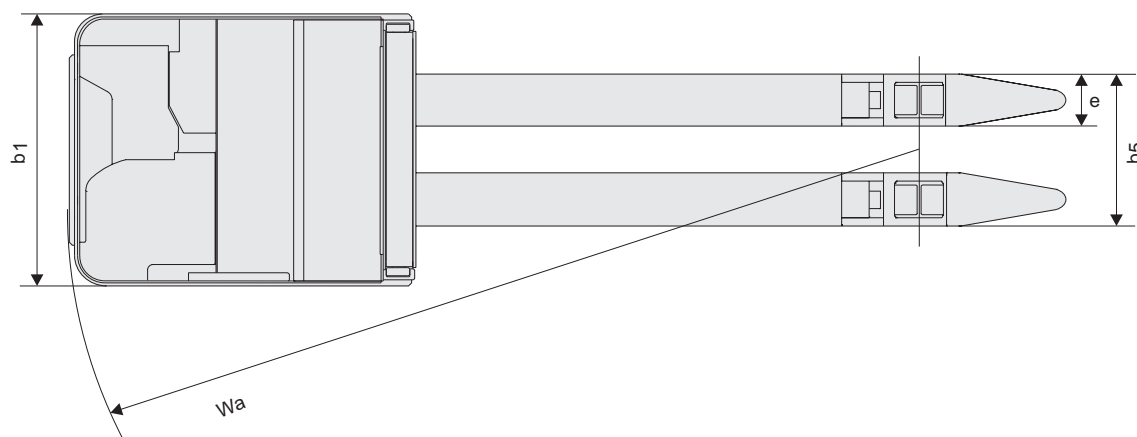
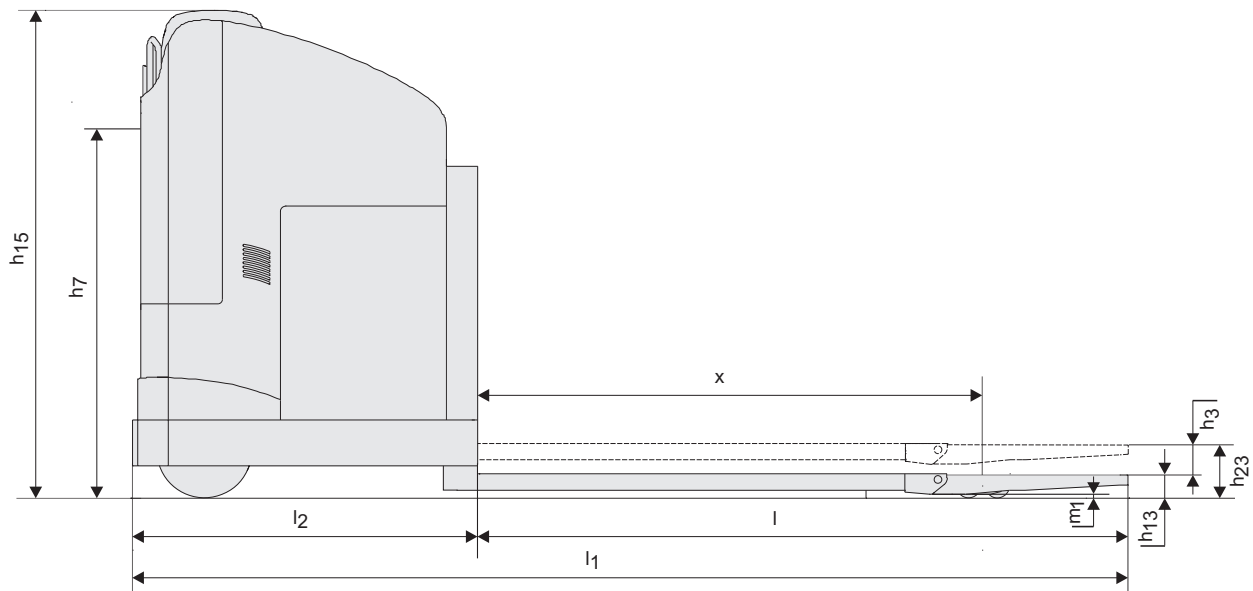
Transpaleta Eléctrica con conductor sentado					LRE300	LRE300T
Identificación	1.1	Fabricante			Toyota	Toyota
	1.2	Modelo			LRE300	LRE300T
	1.3	Impulsor			Eléctrico	Eléctrico
	1.4	Tipo de operador			Sentado	Sentado
	1.5	Capacidad de carga/carga nominal	Q	kg	3000	3000
	1.6	Centro de carga	c	mm	600	600
	1.8	Distancia de carga, eje delantero a frente de las horquillas	x	mm	1852/2352/2682	1852/2352/2682
Peso	2.1	Peso sin batería		kg	1720	1900
	2.2	Carga de eje, con carga, unidad/rueda giratoria/rueda de horquilla		kg	3300/2720	3490/3030
	2.3	Carga de eje, sin carga, unidad/rueda giratoria/rueda de horquilla		kg	2430/590	2830/680
Ruedas	3.1	Unidad/rueda giratoria/rueda de horquilla			Polyurethane	Polyurethane
	3.2	Ruedas de horquillas		mm	Ø 90	Ø 90
	3.3	Rueda motriz		mm	Ø 350	Ø 350
Dimensiones	4.2	Altura	h_{15}	mm	1800	2115
	4.4	Elevación	h_3	mm	110	110
		Altura de elevación	h_{23}	mm	200	200
	4.8	Altura del asiento	h_7	mm	1270	1585
	4.15	Altura de las horquillas en posición bajada	h_{13}	mm	90	90
	4.19	Longitud total	l_1	mm	3670	3670
	4.20	Longitud hasta talón interior horquillas	l_2	mm	1280	1280
	4.21	Ancho de chasis	b_1	mm	1000	1000
	4.22	Espesor/Ancho/Longitud de horquilla	e/l	mm	195/2390 ¹⁾	195/2390 ¹⁾
	4.25	Ancho exterior horquillas	b_5	mm	550/560/680	550/560/680
	4.32	Altura libre inferior	m_1	mm	30	30
4.35	Radio de giro	W_a	mm	3150	3150	
Desempeño	5.1	Velocidad de desplazamiento, con/sin carga		km/h	13,3/15,1	18,0/19,9
	5.10	Freno de parking			Eléctrico	Eléctrico
Motor eléctrico	6.1	Clasificación del motor de desplazamiento S2 60 min		kW	9,0	7,5 x 2
	6.2	Clasificación del motor de elevación a S3 4%		kW	2,0	2,0
	6.4	Voltaje de la batería, capacidad nominal K_5		V/Ah	48/840	48/840
	6.5	Peso de la batería		kg	1330	1600
Otros	8.1	Tipo control de tracción			Variación continua	Variación continua
	8.6	Dirección			360° eléct.	360° eléct.

1) Disponibles varias opciones

Todos los datos se basan en la configuración de la tabla. Otras configuraciones pueden dar otros valores.

El rendimiento y las dimensiones de la carretilla son nominales y están sujetas a las tolerancias.

Los productos y las especificaciones de Toyota Material Handling Manufacturing Sweden AB están sujetos a cambios sin previo aviso.



Características:

- Versión altas prestaciones
- Ruedas motrices dobles
- Dirección electrónica
- Dirección asistida progresiva 360°
- Deceleración automática
- Control de acceso BT
- Sistema de detección del conductor
- Asiento ajustable
- Volante ajustable
- Acceso fácil para mantenimiento

