

# Elektrisk palletruck 3.0 ton

## BT levio

*R-serien*

LRE300

LRE300T



# Palletruck

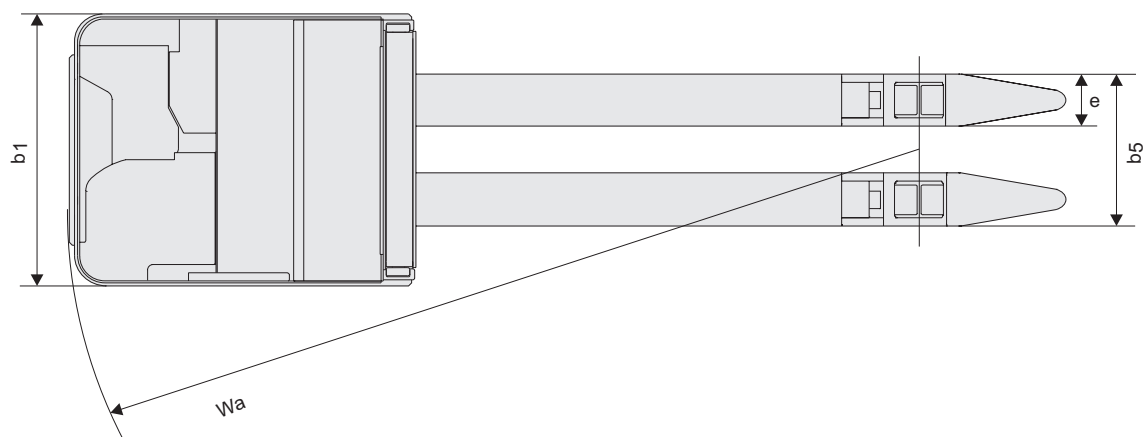
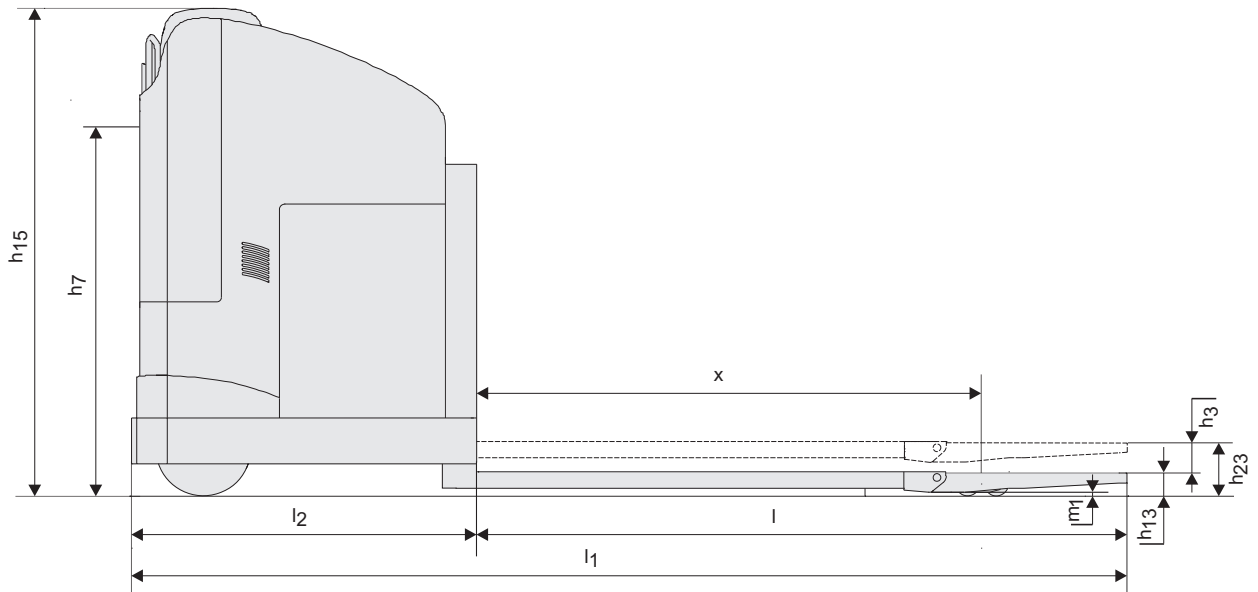
Specifikationer					LRE300	LRE300T
Basisdata	1.1	Producent			Toyota	Toyota
	1.2	Model			LRE300	LRE300T
	1.3	Drivenhed			Elektrisk	Elektrisk
	1.4	Operatørtype			Siddende	Siddende
	1.5	Lastkapacitet, nominel	Q	kg	3000	3000
	1.6	Lastcenter, nominelt	c	mm	600	600
	1.8	Afstand mellem gaffelryg og center af forhjul	x	mm	1852/2352/2682	1852/2352/2682
Vægt	2.1	Vægt, uden batteri		kg	1720	1900
	2.2	Aksellast, med last, drivhjul/styrehjul/gaffelhjul		kg	3300/2720	3490/3030
	2.3	Aksellast, uden last, drivhjul/styrehjul/gaffelhjul		kg	2430/590	2830/680
Hjul	3.1	Drivhjul/styrehjul/gaffelhjul			Vulkollan	Vulkollan
	3.2	Hjulstørrelse, for		mm	Ø 90	Ø 90
	3.3	Hjulstørrelse, bag		mm	Ø 350	Ø 350
Dimensioner	4.2	Højde	$h_{15}$	mm	1800	2115
	4.4	Løftebevægelse	$h_3$	mm	110	110
		Løftehøjde	$h_{23}$	mm	200	200
	4.8	Førersædehøjde	$h_7$	mm	1270	1585
	4.15	Gaffelhøjde, sænkede gaffer	$h_{13}$	mm	90	90
	4.19	Totalængde	$l_1$	mm	3670	3670
	4.20	Længde frem til gaffelryg	$l_2$	mm	1280	1280
	4.21	Totalbredde	$b_1$	mm	1000	1000
	4.22	Gaffeldimensioner	e/l	mm	195/2390 <sup>1)</sup>	195/2390 <sup>1)</sup>
	4.25	Bredde over gallerne	$b_5$	mm	550/560/680	550/560/680
	4.32	Frihøjde, midten af akselafstand	$m_1$	mm	30	30
4.35	Venderadius	$W_a$	mm	3150	3150	
Yde- sesdata	5.1	Kørehastighed, med/uden last		km/h	13,3/15,1	18,0/19,9
	5.10	Driftsbremse			Elektrisk	Elektrisk
Elektrisk motor	6.1	Køremotor intermitterende S2 60 min		kW	9,0	7,5 x 2
	6.2	Løftemotor intermitterende S3 4%		kW	2,0	2,0
	6.4	Batterispænding normal kapacitet $K_5$		V/Ah	48/840	48/840
	6.5	Batterivægt		kg	1330	1600
Andet	8.1	Styresystem			Trinløs	Trinløs
	8.6	Styring			360° elektronisk	360° elektronisk

1) Fås også i andre versioner.

Alle data er baseret på tabel-konfigurationen. Andre konfigurationer kan give andre værdier.

Truckens ydelse og mål er nominelle, og der kan forekomme afvigelser.

Toyota Material Handling Manufacturing Sweden AB produkter og specifikationer kan blive ændre uden forudgående varsel.



## Specielle egenskaber:

- Versioner for ekstra høj ydelse
- Dobbelte kørehjul
- Servostyring/ Elektronisk styring
- 360° progressiv styring
- Automatisk deceleration
- BT Føreradgangs kontrol
- Fører-detekteringssystem
- Justerbart sæde
- Justerbart rat
- Let adgang for service og reparation



TP-Technical Publications, Sweden — 747301-420, version 2, 2017-10-24

**TOYOTA**

MATERIAL HANDLING