

Porta-paletes eléctrico conductor sentado 3.0 ton



BT levio

Série R

LRE300

LRE300T



Porta-paletes eléctrico condutor sentado

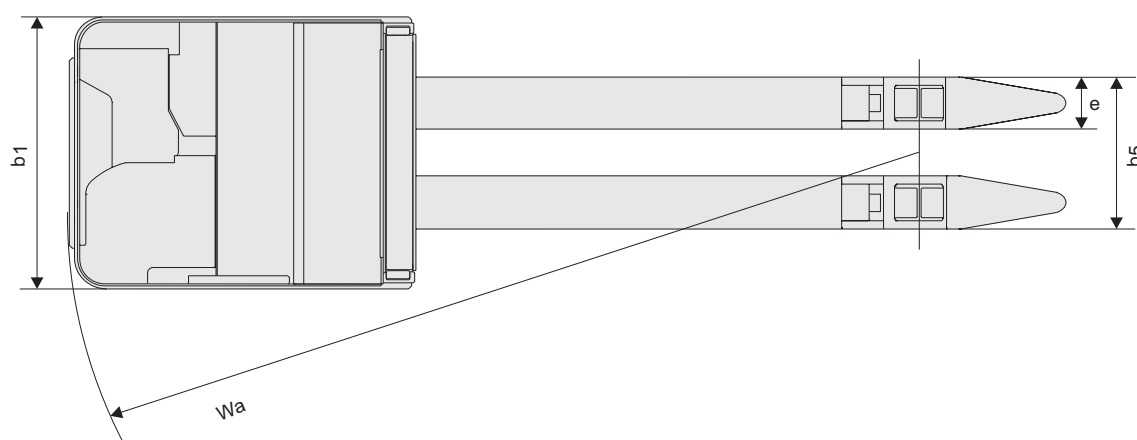
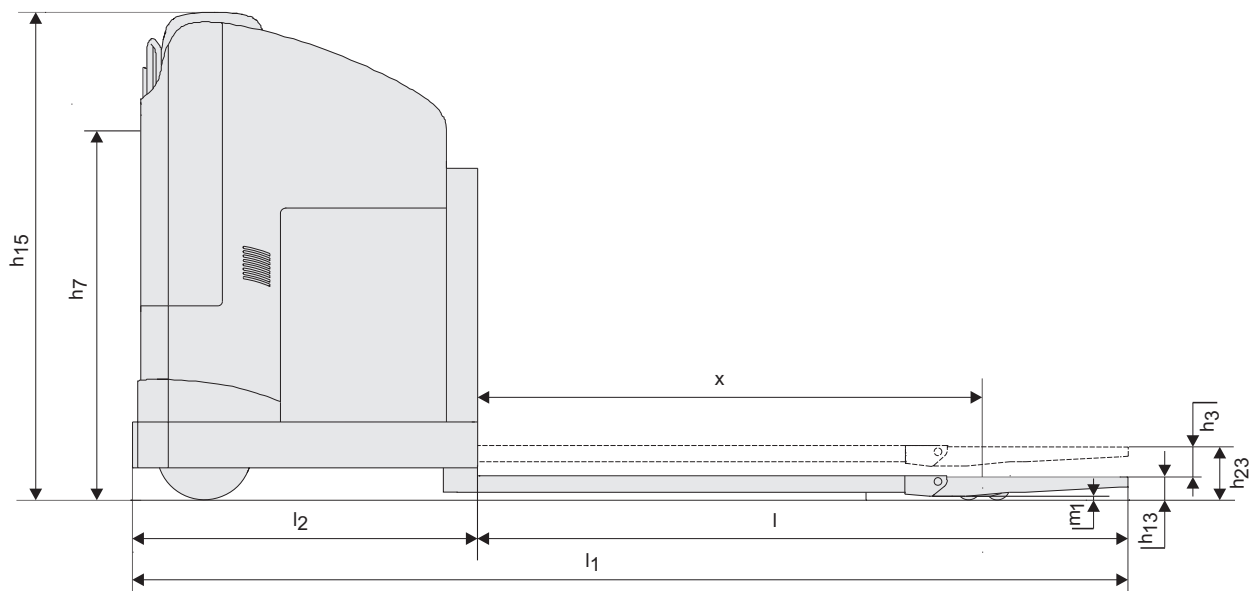
| Especificação para empilhadores industriais | | | | | LRE300 | LRE300T |
|---|-----------------|---|----------|------|------------------------|------------------------|
| Identificação | 1.1 | Fabricante | | | Toyota | Toyota |
| | 1.2 | Modelo | | | LRE300 | LRE300T |
| | 1.3 | Fonte de energia | | | Eléctrico | Eléctrico |
| | 1.4 | Posição do operador | | | Sentado | Sentado |
| | 1.5 | Capacidade de carga/carga nominal | Q | kg | 3000 | 3000 |
| | 1.6 | Centro de carga | c | mm | 600 | 600 |
| | 1.8 | Distância de carga, eixo dianteiro até a face dos garfos | x | mm | 1852/2352/2682 | 1852/2352/2682 |
| Peso | 2.1 | Peso de manutenção sem bateria | | kg | 1720 | 1900 |
| | 2.2 | Peso máx. no eixo da roda tracção/apoio/garfo (com carga) | | kg | 3300/2720 | 3490/3030 |
| | 2.3 | Peso máx. no eixo da roda tracção/apoio/garfo (sem carga) | | kg | 2430/590 | 2830/680 |
| Rodas | 3.1 | Roda de tracção/ apoio/ garfo | | | Polyurethane | Polyurethane |
| | 3.2 | Dimensões das rodas dos garfos | | mm | Ø 90 | Ø 90 |
| | 3.3 | Dimensões da roda de tracção | | mm | Ø 350 | Ø 350 |
| Dimensões | 4.2 | Altura | h_{15} | mm | 1800 | 2115 |
| | 4.4 | Elevação máxima dos garfos | h_3 | mm | 110 | 110 |
| | | Altura de elevação | h_{23} | mm | 200 | 200 |
| | 4.8 | Altura do assento do operador | h_7 | mm | 1270 | 1585 |
| | 4.15 | Altura, garfo baixado | h_{13} | mm | 90 | 90 |
| | 4.19 | Comprimento total | l_1 | mm | 3670 | 3670 |
| | 4.20 | Comprimento até à face dos garfos | l_2 | mm | 1280 | 1280 |
| | 4.21 | Largura total | b_1 | mm | 1000 | 1000 |
| | 4.22 | Dimensões do garfo | e/l | mm | 195/2390 ¹⁾ | 195/2390 ¹⁾ |
| | 4.25 | Largura exterior dos garfos | b_5 | mm | 550/560/680 | 550/560/680 |
| | 4.32 | Altura mínima ao solo (centro da distância entre eixos) | m_1 | mm | 30 | 30 |
| 4.35 | Raio de viragem | W_a | mm | 3150 | 3150 | |
| Rendimento | 5.1 | Velocidade de deslocação, com/sem carga | | km/h | 13,3/15,1 | 18,0/19,9 |
| | 5.10 | Travão de serviço | | | Eléctrico | Eléctrico |
| Motor eléctrico | 6.1 | Potência do motor de tracção S2 60 min | | kW | 9,0 | 7,5 x 2 |
| | 6.2 | Potência do motor de elevação em S3 4% | | kW | 2,0 | 2,0 |
| | 6.4 | Voltagem da bateria, capacidade nominal K_5 | | V/Ah | 48/840 | 48/840 |
| | 6.5 | Peso da bateria | | kg | 1330 | 1600 |
| Outros | 8.1 | Tipo de controlo de tracção | | | Contínuo | Contínuo |
| | 8.6 | Direcção | | | 360° eléctrico | 360° eléctrico |

1) Disponíveis outras alternativas com valores diferentes.

Todos os dados são baseados na configuração da tabela. Outras configurações poderão ter outros valores.

O desempenho e as dimensões do empilhador são nominais e sujeitos a tolerâncias.

Os produtos e especificações da Toyota Material Handling Manufacturing Sweden AB estão sujeitos a alterações sem notificação prévia.



Características do equipamento:

- Modelos com alto desempenho
- Rodas motrizes duplas
- Direção eletrônica
- Direção eletrônica a 360° progressiva e programável
- Desaceleração automática
- Controle de Acesso BT
- Sistema sensor de presença do operador
- Assento ajustável
- Volante de direção ajustável
- Fácil acesso para manutenção

