

# Carretilla retráctil 1.4 - 2.5 t

## BT reflex

*R & E-series*

RRE140/E

RRE160/E

RRE180/E

RRE200/E

RRE250/E



# Carretilla retráctil

Carretilla retráctil					RRE140,E/C	RRE160,E/C	RRE180,E/C	RRE200,E/C	RRE250,E/C
Identificación	1.1	Fabricante			BT	BT	BT	BT	BT
	1.2	Modelo			RRE140,E/C	RRE160,E/C	RRE180,E/C	RRE200,E/C	RRE250,E/C
	1.3	Impulsor			Eléctrico	Eléctrico	Eléctrico	Eléctrico	Eléctrico
	1.4	Tipo de operador			Sentado	Sentado	Sentado	Sentado	Sentado
	1.5	Capacidad de carga/carga nominal	Q	kg	1400	1600	1800	2000	2500
	1.6	Centro de carga	c	mm	600	600	600	600	600
	1.8	Distancia de carga, centro de la rueda de la horquilla al frente de las horquillas	x	mm	305*	347*	406*	446*	335*
	1.9	Distancia entre ejes	y	mm	1295	1335	1475	1515	1575
	Peso	2.1	Peso de servicio incluyendo la batería		kg	3369	3370	3863	4046
2.3		Carga de eje, con carga, unidad/rueda giratoria/rueda de horquilla		kg	2040/1329	2073/1297	2424/1439	2546/1499	2858/1947
2.4		Carga de eje, mástil extendido, con unidad de carga/ruedas del brazo de soporte		kg	672/4097	586/4385	845/4819	863/5183	589/6446
2.5		Carga de eje, mástil plegado, con unidad de carga/ruedas del brazo de soporte		kg	1701/3068	1745/3225	2165/3498	2318/3727	2454/4851
Ruedas		3.1	Unidad/rueda giratoria/rueda de brazo soporte			Vulkollan	Vulkollan	Vulkollan	Vulkollan
	3.2	Ruedas de brazo soporte			350	350	350	350	400
	3.3	Rueda motriz			300	300*	350	350	350
	3.5	Ruedas, número delantera/trasera (x=ruedas de impulsión)			1x/2	1x/2	1x/2	1x/2	1x/2
	3.7	Ancho de pista, trasera	b <sub>11</sub>	mm	1134	1134	1134	1134	1134
Dimensiones	4.1	Inclinación de horquilla/carro de horquilla hacia adelante/hacia atrás	$\alpha/\beta$	deg	4°/-2°*	4°/-2°*	4°/-2°*	4°/-2°*	4°/-2°*
	4.2	Altura mínima del mástil	h <sub>1</sub>	mm	2732*	2732*	2732*	2732*	2771*
	4.3	Elevación libre	h <sub>2</sub>	mm	1691*	1691*	1691	1691	1791*
	4.4	Elevación	h <sub>3</sub>	mm	6260*	6260*	6260*	6260*	6255*
		Altura de elevación	h <sub>23</sub>	mm	6300*	6300*	6300*	6300*	6300*
	4.5	Altura máxima del mástil	h <sub>4</sub>	mm	6940*	6940*	6940*	6940*	6881*
	4.7	Altura de la cabina	h <sub>6</sub>	mm	2198	2198	2260	2260	2260
	4.8	Altura del asiento	h <sub>7</sub>	mm	1131	1131	1193	1193	1193
	4.10	Altura de los brazos de soporte	h <sub>8</sub>	mm	268	268	330	330	330
	4.15	Altura de las horquillas en posición bajada	h <sub>13</sub>	mm	40	40	40	40	45
	4.19	Longitud total	l <sub>1</sub>	mm	2362	2365	2446	2446	2607
	4.20	Longitud hasta talón interior horquillas	l <sub>2</sub>	mm	1252	1250	1331	1331	1502
	4.21	Ancho de chasis	b <sub>1</sub>	mm	1270	1270	1270	1270	1270
	4.22	Espesor/Ancho/Longitud de horquilla	s/e/l	mm	40/100/1150*	40/100/1150*	40/120/1150*	40/120/1150*	45/125/1150*
	4.23	Carro de la horquilla ISO 2328, clase/tipo A, B			II A	II A	II A	II A	II A
	4.25	Ancho exterior horquillas	b <sub>5</sub>	mm	250-738	250-738	250-738	250-738	250-738
	4.26	Ancho entre los brazos soporte	b <sub>4</sub>	mm	900*	900*	900*	900*	900*
	4.28	Carrera del retráctil	l <sub>1</sub>	mm	434*	474*	614*	670*	571*
	4.31	Espacio sobre el suelo, con carga, por abajo del mástil	m <sub>1</sub>	mm	68	68	68	68	88
	4.32	Altura libre inferior <sup>1)</sup>	m <sub>2</sub>	mm	74	74	77	77	77
4.33	Ancho pasillo de trabajo para palets 1000x1200 entrecruzados	A <sub>st</sub>	mm	2675	2684	2781	2794	2933	
4.34	Ancho pasillo de trabajo para palets 800x1200 longitudinal	A <sub>st</sub>	mm	2737	2739	2826	2831	2990	
4.35	Radio de giro	W <sub>a</sub>	mm	1557	1597	1737	1777	1837	
4.37	Longitud de la carretilla sin horquillas	l <sub>7</sub>	mm	1728	1768	1933	1973	2033	
Datos de desempeño	5.1	Velocidad de desplazamiento, con/sin carga		km/h	11/11	10/11	11/11	11/11	11/11
		Velocidad de desplazamiento, Versión alta velocidad, con/sin carga		km/h	14/14	14/14	14/14	14/14	14/14
	5.2	Velocidad de elevación, con/sin carga		m/s	0,35/0,70	0,35/0,70	0,35/0,70	0,35/0,70	0,35/0,70
	5.3	Velocidad de descenso, con/sin carga		m/s	0,55/0,55	0,55/0,55	0,55/0,55	0,55/0,55	0,55/0,55
	5.4	Función retráctil, con/sin carga		m/s	0,25/0,25	0,25/0,25	0,25/0,25	0,25/0,25	0,25/0,25
	5.8	Pendiente con/sin carga homologada <sup>2)</sup>		%	10/15	10/15	10/15	10/15	7/12
5.10	Freno de parking				Eléctrico	Eléctrico	Eléctrico	Eléctrico	
Motor eléctrico	6.1	Clasificación del motor de desplazamiento S2 60 min		kW	7,5	7,5	9,0	9,0	9,0
	6.2	Clasificación del motor de elevación a S3 15%		kW	11	11	15	15	15
	6.4	Voltaje de la batería, capacidad nominal K <sub>s</sub>		V/Ah	48/465*	48/465*	48/620*	48/620*	48/775*
	6.5	Peso de la batería		kg	725*	725*	940*	940*	1150*
	6.6	Acc. de consumo de energía al ciclo VDI		kWh/h	—	3,71	—	4,88	5,83
	8.1	Tipo control de tracción				Variable AC	Variable AC	Variable AC	Variable AC
8.4	Nivel de sonido para el oído del conductor de acuerdo a la norma EN 12 053			dB(A)	66	66	66	66	

1) 15 mm con pasadores

2) Medidas según el estándar de la empresa

\*) Disponibles varias opciones

Los datos están basados en la tabla de configuración. Otras configuraciones pueden tener otros valores. Las prestaciones y dimensiones mencionadas son nominales, y por tanto están sujetas a tolerancias. Los productos y fichas técnicas de BT Products AB son susceptibles de modificación sin previo aviso.

# Compartimentos de batería

Dimensiones				RRE140,E/C			RRE160,E/C			RRE180,E/C		RRE200,E/C		RRE250,E/C			
Reflex	Largo		mm	275 <sup>1)</sup>	347	419	275 <sup>1)</sup>	347 <sup>2)</sup>	419	347 <sup>2)</sup>	419	347 <sup>2)</sup>	419 <sup>3)</sup>	491	419 <sup>3)</sup>	491	
	4.20	Longitud hasta talón interior horquillas ***	$l_2$	mm	1252	1324	1396	1250	1322	1394	1331	1403	1331	1403	1475	1502	1574
	4.33	Ancho pasillo de trabajo para palets 1000x1200 entrecruzados ***	$A_{st}$	mm	2675	2731	2848	2684	2738	2795	2781	2833	2794	2844	2897	2933	2987
	4.34	Ancho pasillo de trabajo para palets 800x1200 longitudinal ***	$A_{st}$	mm	2737	2803	2870	2739	2805	2871	2826	2891	2831	2895	2960	2990	3056
	6.4	Voltaje de la batería, capacidad nominal $K_s$		V/Ah	48/465	48/620	48/775	48/465	48/620	48/775	48/620	48/775	48/620	48/775	48/930	48/775	48/930
	6.5	Peso de la batería, min.—max.		kg	685-825	875-1030	1055-1235	685-825	875-1030	1055-1235*	875-1030	1055-1235	875-1030	1055-1235	1240-1440**	1055-1235	1240-1440**
1.8	Distancia de carga, centro de la rueda de la horquilla al frente de las horquillas	x	mm	305	233	161	347	275	203	406	334	446	374	302	335	263	

\* = Lh 10000 y 10500 mm: 1060-1235 kg

\*\* = Lh 12000 y 12500 mm: 1250-1440 kg

\*\*\* = Con desplazador lateral

1) Lh max 7500 mm

2) Lh max 9500 mm

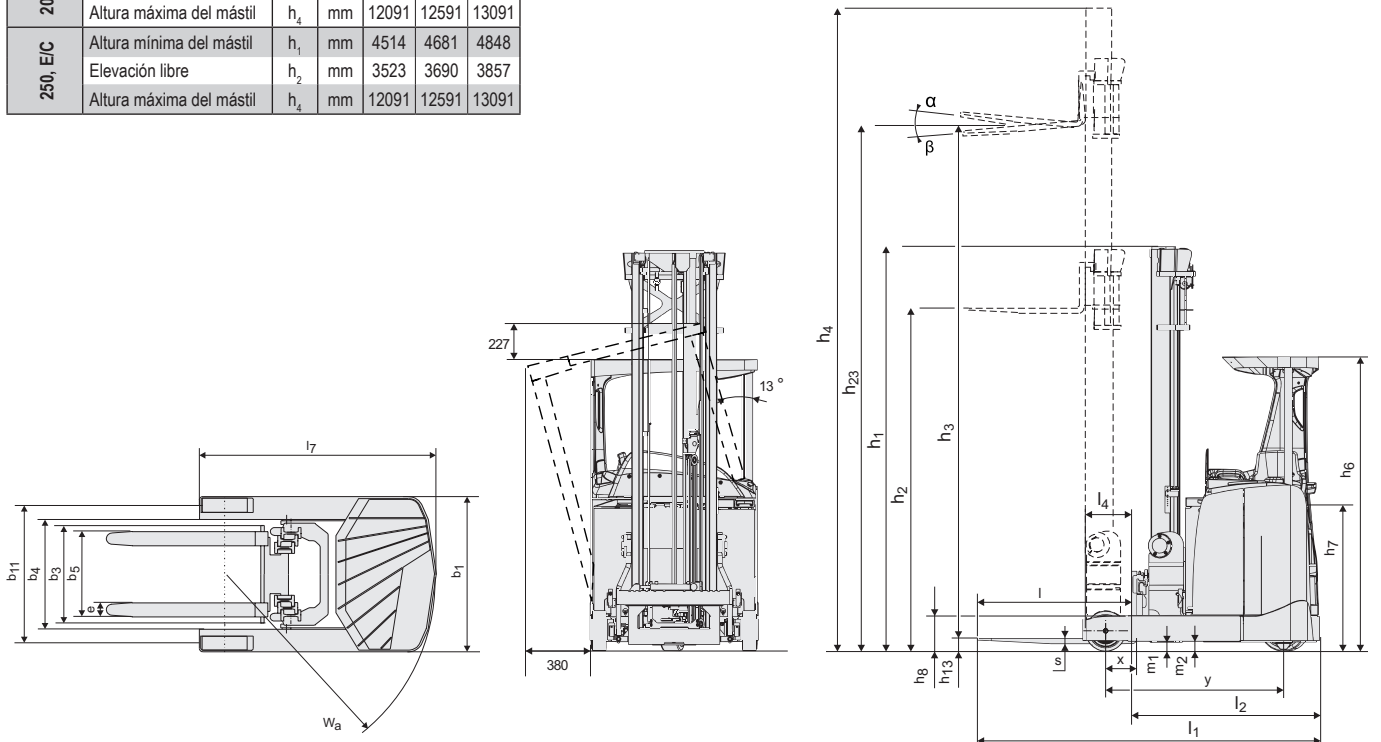
3) Lh max 11500 mm

Los datos mostrados corresponden a Lh 6300 mm y la batería estandar más corta.

# Dimensiones del mástil

RRE			Triplex Hi-Lo																			
	Altura de elevación	$h_{23}$	mm	4400	4600	4800	5400	5700	6300	6750	7000	7150	7500	8000	8200	8500	9000	9500	10000	10500	10800	11000
	Elevación	$h_3$	mm	4360	4560	4760	5360	5660	6260	6710	6960	7110	7460	7960	8160	8460	8960	9460	9960	10460	10760	10960
140,E/C	Altura mínima del mástil	$h_1$	mm	2067	—	2200	2400	2500	2742	—	3074	2991	3241	3408	—	3574	3741	—	—	—	—	—
	Elevación libre	$h_2$	mm	1016	—	1149	1349	1449	1691	—	2023	1940	2190	2357	—	2523	2690	—	—	—	—	—
	Altura máxima del mástil	$h_4$	mm	5050	—	5450	6050	6350	6950	—	7650	7450	8150	8650	—	9150	9650	—	—	—	—	—
160,E/C	Altura mínima del mástil	$h_1$	mm	2067	—	2200	2400	2500	2742	2991	3074	2991	3241	3408	3474	3574	3741	3908	4300	4467	—	—
	Elevación libre	$h_2$	mm	1016	—	1149	1349	1449	1691	1940	2023	1940	2190	2357	2423	2523	2690	2857	3249	3416	—	—
	Altura máxima del mástil	$h_4$	mm	5050	—	5450	6050	6350	6950	7400	7650	7450	8150	8650	8850	9150	9650	10150	10650	11150	—	—
180,E/C	Altura mínima del mástil	$h_1$	mm	—	2175	2242	2442	2542	2742	2991	3074	2991	3241	3408	—	3574	3741	3908	4467	4800	—	4800
	Elevación libre	$h_2$	mm	—	1124	1191	1391	1491	1691	1940	2023	1940	2190	2357	—	2523	2690	2857	3416	3749	—	3749
	Altura máxima del mástil	$h_4$	mm	—	5250	5450	6050	6350	6950	7400	7650	7450	8150	8650	—	9150	9650	10150	10650	11150	—	11650
200,E/C	Altura mínima del mástil	$h_1$	mm	—	2175	2242	2442	2542	2742	2991	3074	2991	3241	3408	3474	3575	3741	3908	4014	4181	4281	4348
	Elevación libre	$h_2$	mm	—	1124	1191	1391	1491	1691	1940	2023	1940	2190	2357	2423	2523	2690	2857	3025	3191	3291	3357
	Altura máxima del mástil	$h_4$	mm	—	5250	5450	6050	6350	6950	7400	7650	7450	8150	8650	8850	9150	9650	10150	10591	11091	11391	11591
250,E/C	Altura mínima del mástil	$h_1$	mm	—	—	2281	2481	—	2781	—	3014	—	—	3348	—	3514	3681	3848	4014	4181	4281	—
	Elevación libre	$h_2$	mm	—	—	1291	1491	—	1791	—	2025	—	—	2357	—	2525	2691	2857	3025	3191	3291	—
	Altura máxima del mástil	$h_4$	mm	—	—	5391	5981	—	6891	—	7591	—	—	8591	—	9091	9591	10091	10591	11091	11391	—

RRE			Triplex Hi-Lo			
	Altura de elevación	$h_{23}$	mm	11500	12000	12500
	Elevación	$h_3$	mm	11460	11960	12460
200,E/C	Altura mínima del mástil	$h_1$	mm	4514	4681	4848
	Elevación libre	$h_2$	mm	3523	3690	3857
	Altura máxima del mástil	$h_4$	mm	12091	12591	13091
250,E/C	Altura mínima del mástil	$h_1$	mm	4514	4681	4848
	Elevación libre	$h_2$	mm	3523	3690	3857
	Altura máxima del mástil	$h_4$	mm	12091	12591	13091



## Características:

- Concepto de visión total
- Nueva distribución de pedales
- Freno de parking automático
- TLC, Control de la transición de elevación
- Dirección 360°
- Control hidráulico simultáneo
- Palanca de función individual o control multifunción
- Unidad de conducción para aplicaciones pesadas y reductora



TP-Technical Publications, Sweden — 747500-240, version 12, 1603