

Carrello retrattile 1.4 - 2.5 t

BT reflex

serie R & E

RRE140/E

RRE160/E

RRE180/E

RRE200/E

RRE250/E



Carrello retrattile

Caratteristiche					RRE140,E/C	RRE160,E/C	RRE180,E/C	RRE200,E/C	RRE250,E/C
Identificazione	1.1	Costruttore			BT	BT	BT	BT	BT
	1.2	Modello			RRE140,E/C	RRE160,E/C	RRE180,E/C	RRE200,E/C	RRE250,E/C
	1.3	Alimentazione			Elettrico	Elettrico	Elettrico	Elettrico	Elettrico
	1.4	Guida			Seduto	Seduto	Seduto	Seduto	Seduto
	1.5	Portata nominale	Q	kg	1400	1600	1800	2000	2500
	1.6	Baricentro	c	mm	600	600	600	600	600
	1.8	Distanza schiena forche/asse ant.	x	mm	305*	347*	406*	446*	335*
	1.9	Interasse	y	mm	1295	1335	1475	1515	1575
	Peso	2.1	Peso del carrello, compresa la batteria		kg	3369	3370	3863	4046
2.3		Carico assi, montante retratto, a vuoto, ruota trazione/bracci di supporto		kg	2040/1329	2073/1297	2424/1439	2546/1499	2858/1947
2.4		Carico assi, montante esteso, con carico ruote principali/bracci di supporto		kg	672/4097	586/4385	845/4819	863/5183	589/6446
2.5		Carico assi, montante retratto, con carico ruote principali/bracci di supporto		kg	1701/3068	1745/3225	2165/3498	2318/3727	2454/4851
Ruote		3.1	Ruota trazione/bracci di supporto			Vulkollan	Vulkollan	Vulkollan	Vulkollan
	3.2	Dimensione ruota, anteriore		mm	350	350	400	400	400
	3.3	Dimensione ruota, posteriore		mm	300	300*	350	350	350
	3.5	Ruote, numero anteriore/posteriore (x=ruote comandate)			1x/2	1x/2	1x/2	1x/2	1x/2
	3.7	Carreggiata posteriore	b ₁₁	mm	1134	1134	1134	1134	1134
	Dimensioni	4.1	Brandeggio avanti/indietro	α/β	gradi	4°/-2°*	4°/-2°*	4°/-2°*	4°/-2°*
4.2		Ingombro minimo	h ₁	mm	2732*	2732*	2732*	2732*	2771*
4.3		Alzata libera	h ₂	mm	1691*	1691*	1691	1691	1791*
4.4		Corsa di sollevamento	h ₃	mm	6260*	6260*	6260*	6260*	6255*
		Altezza sollevamento	h ₂₃	mm	6300*	6300*	6300*	6300*	6300*
4.5		Ingombro massimo	h ₄	mm	6940*	6940*	6940*	6940*	6881*
4.7		Altezza del tettuccio	h ₅	mm	2198	2198	2260	2260	2260
4.8		Altezza sedile da terra	h ₇	mm	1131	1131	1193	1193	1193
4.10		Altezza bracci di supporto	h ₈	mm	268	268	330	330	330
4.15		Altezza, forche abbassate	h ₁₃	mm	40	40	40	40	45
4.19		Lunghezza totale	l ₁	mm	2362	2365	2446	2446	2607
4.20		Lunghezza carrello forche escluse	l ₂	mm	1252	1250	1331	1331	1502
4.21		Larghezza telaio	b ₁	mm	1270	1270	1270	1270	1270
4.22		Dimensioni forche	s/e/l	mm	40/100/1150*	40/100/1150*	40/120/1150*	40/120/1150*	45/125/1150*
4.23		Carrellino porta forche ISO 2328, classe/tipo A, B			II A	II A	II A	II A	II A
4.25		Scartamento esterno forche	b ₅	mm	250-738	250-738	250-738	250-738	250-738
4.26		Distanza tra i bracci di supporto	b ₄	mm	900*	900*	900*	900*	900*
4.28		Corsa del montante	l ₄	mm	434*	474*	614*	670*	571*
4.31		Luce da terra, con carico, sotto al montante	m ₁	mm	68	68	68	68	88
4.32		Luce da terra, centro dell'interasse ¹⁾	m ₂	mm	74	74	77	77	77
4.33	Corridoio di stivaggio per pallet 1000x1200 trasversale	A _{st}	mm	2675	2684	2781	2794	2933	
4.34	Corridoio di stivaggio per pallet 800x1200 nel senso della lunghezza	A _{st}	mm	2737	2739	2826	2831	2990	
4.35	Raggio di sterzata	W _a	mm	1557	1597	1737	1777	1837	
4.37	Lunghezza del basamento	l ₇	mm	1728	1768	1933	1973	2033	
Dati sulle prestazioni	5.1	Velocità di trazione, con/senza carico		km/h	11/11	10/11	11/11	11/11	11/11
		Velocità di trazione, Versione a velocità maggiorata, con/senza carico		km/h	14/14	14/14	14/14	14/14	14/14
	5.2	Velocità di sollevamento, con/senza carico		m/s	0,35/0,70	0,35/0,70	0,35/0,70	0,35/0,70	0,35/0,70
	5.3	Velocità di discesa, con/senza carico		m/s	0,55/0,55	0,55/0,55	0,55/0,55	0,55/0,55	0,55/0,55
	5.4	Velocità di estensione, con/senza carico		m/s	0,25/0,25	0,25/0,25	0,25/0,25	0,25/0,25	0,25/0,25
	5.8	Max pendenza superabile, con/senza carico ²⁾		%	10/15	10/15	10/15	10/15	7/12
5.10	Freno di servizio			Elettrico	Elettrico	Elettrico	Elettrico	Elettrico	
Motore elettrico	6.1	Potenza motore di trazione S2 60 min		kW	7,5	7,5	9,0	9,0	9,0
	6.2	Potenza motore di sollevamento a S3 15%		kW	11	11	15	15	15
	6.4	Tensione batteria, capacità nominale K _s		V/Ah	48/465*	48/465*	48/620*	48/620*	48/775*
	6.5	Peso batteria		kg	725*	725*	940*	940*	1150*
	6.6	Consumo energetico secondo ciclo VDI		kWh/h	—	3,71	—	4,88	5,83
	Altri	8.1	Tipo di controllo motore			Variabile AC	Variabile AC	Variabile AC	Variabile AC
8.4		Livello acustico al conducente in base a EN 12 053		dB(A)	66	66	66	66	66

1) 15 mm sotto i tamponi antiribaltamento

2) Misurata secondo gli standard BT

*) Ulteriori alternative disponibili

Tutti i dati sono basati sulla configurazione in tabella. Altre configurazioni possono dare altri valori. Le prestazioni e le dimensioni del carrello sono nominali e soggette a tolleranze. I prodotti e le specifiche tecniche BT Products AB possono subire modifiche senza preavviso.

Caratteristiche del vano batteria

Dimensioni					RRE140,E/C			RRE160,E/C			RRE180,E/C		RRE200,E/C			RRE250,E/C	
Reflex		Profondità		mm	275 ¹⁾	347	419	275 ¹⁾	347 ²⁾	419	347 ²⁾	419	347 ²⁾	419 ³⁾	491	419 ³⁾	491
	4.20	Lunghezza carrello forche escluse ***	l_2	mm	1252	1324	1396	1250	1322	1394	1331	1403	1331	1403	1475	1502	1574
	4.33	Corridoio di stivaggio per pallet 1000x1200 trasversale ***	A_{st}	mm	2675	2731	2848	2684	2738	2795	2781	2833	2794	2844	2897	2933	2987
	4.34	Corridoio di stivaggio per pallet 800x1200 nel senso della lunghezza ***	A_{st}	mm	2737	2803	2870	2739	2805	2871	2826	2891	2831	2895	2960	2990	3056
	6.4	Tensione batteria, capacità nominale K_s		V/Ah	48/465	48/620	48/775	48/465	48/620	48/775	48/620	48/775	48/620	48/775	48/930	48/775	48/930
	6.5	Peso batteria		kg	825	1030	1235	825	1030	1235*	1030	1235	1030	1235	1440**	1235	1440**
1.8	Distanza schiena forche/asse ant.		x	mm	305	233	161	347	275	203	406	334	446	374	302	335	263

* = Per altezze di sollevamento 10000 e 10500 mm i valori diventano: 1060-1235 kg

** = Per altezze di sollevamento 12000 e 12500 mm i valori diventano: 1250-1440 kg

*** = Traslatore incluso

1) Sollevamento massimo 7500 mm

2) Sollevamento massimo 9500 mm

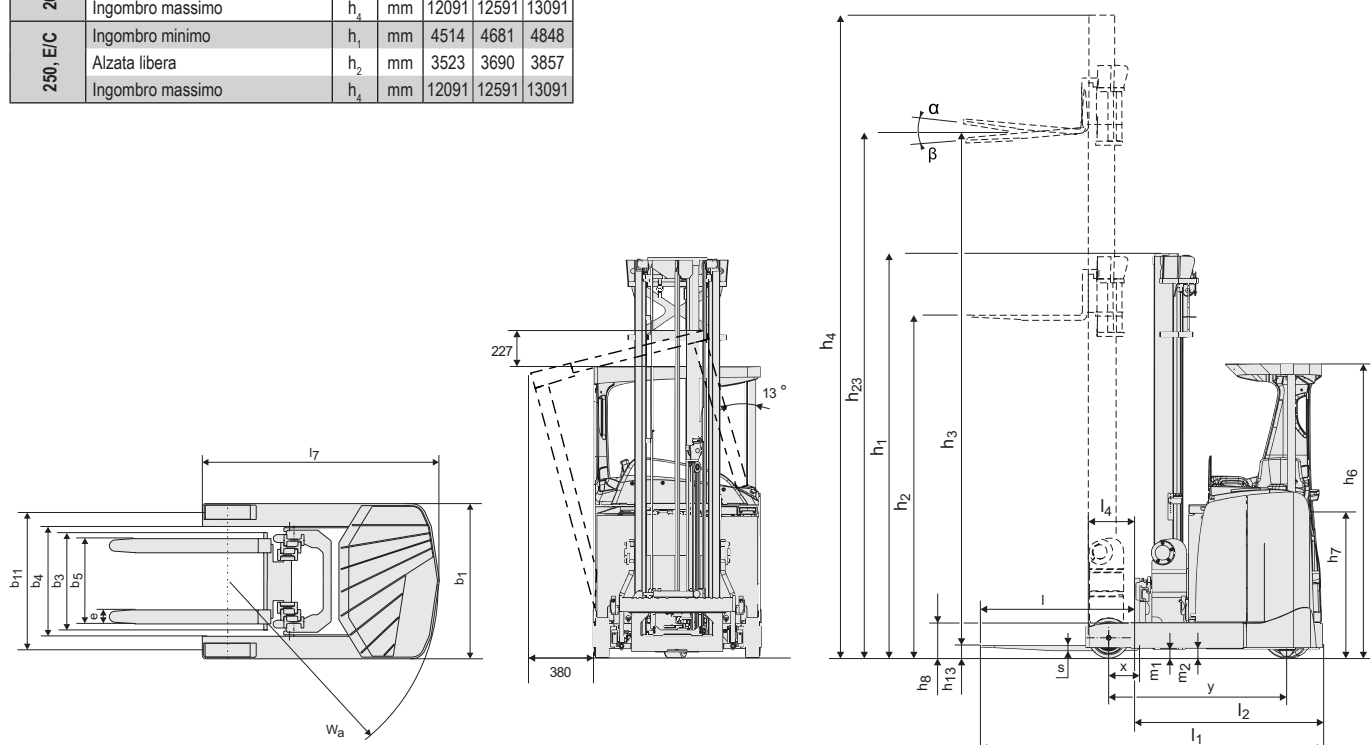
3) Sollevamento massimo 11500 mm

I dati riportati si riferiscono a una configurazione con sollevamento di 6300mm e con vano batteria piccolo

Montanti

RRE			Triplex Hi-Lo																			
	Altezza sollevamento	h_{23}	mm	4400	4600	4800	5400	5700	6300	6750	7000	7150	7500	8000	8200	8500	9000	9500	10000	10500	10800	11000
	Corsa di sollevamento	h_3	mm	4360	4560	4760	5360	5660	6260	6710	6960	7110	7460	7960	8160	8460	8960	9460	9960	10460	10760	10960
140,E/C	Ingombro minimo	h_1	mm	2067	—	2200	2400	2500	2742	—	3074	2991	3241	3408	—	3574	3741	—	—	—	—	—
	Alzata libera	h_2	mm	1016	—	1149	1349	1449	1691	—	2023	1940	2190	2357	—	2523	2690	—	—	—	—	—
	Ingombro massimo	h_4	mm	5050	—	5450	6050	6350	6950	—	7650	7450	8150	8650	—	9150	9650	—	—	—	—	—
160,E/C	Ingombro minimo	h_1	mm	2067	—	2200	2400	2500	2742	2991	3074	2991	3241	3408	3474	3574	3741	3908	4300	4467	—	—
	Alzata libera	h_2	mm	1016	—	1149	1349	1449	1691	1940	2023	1940	2190	2357	2423	2523	2690	2857	3249	3416	—	—
	Ingombro massimo	h_4	mm	5050	—	5450	6050	6350	6950	7400	7650	7450	8150	8650	8850	9150	9650	10150	10650	11150	—	—
180,E/C	Ingombro minimo	h_1	mm	—	2175	2242	2442	2542	2742	2991	3074	2991	3241	3408	—	3574	3741	3908	4467	4800	—	4800
	Alzata libera	h_2	mm	—	1124	1191	1391	1491	1691	1940	2023	1940	2190	2357	—	2523	2690	2857	3416	3749	—	3749
	Ingombro massimo	h_4	mm	—	5250	5450	6050	6350	6950	7400	7650	7450	8150	8650	—	9150	9650	10150	10650	11150	—	11650
200,E/C	Ingombro minimo	h_1	mm	—	2175	2242	2442	2542	2742	2991	3074	2991	3241	3408	3474	3575	3741	3908	4014	4181	4281	4348
	Alzata libera	h_2	mm	—	1124	1191	1391	1491	1691	1940	2023	1940	2190	2357	2423	2523	2690	2857	3025	3191	3291	3357
	Ingombro massimo	h_4	mm	—	5250	5450	6050	6350	6950	7400	7650	7450	8150	8650	8850	9150	9650	10150	10591	11091	11391	11591
250,E/C	Ingombro minimo	h_1	mm	—	—	2281	2481	—	2781	—	3014	—	—	3348	—	3514	3681	3848	4014	4181	4281	—
	Alzata libera	h_2	mm	—	—	1291	1491	—	1791	—	2025	—	—	2357	—	2525	2691	2857	3025	3191	3291	—
	Ingombro massimo	h_4	mm	—	—	5391	5981	—	6891	—	7591	—	—	8591	—	9091	9591	10091	10591	11091	11391	—

RRE			Triplex Hi-Lo			
	Altezza sollevamento	h_{23}	mm	11500	12000	12500
	Corsa di sollevamento	h_3	mm	11460	11960	12460
200,E/C	Ingombro minimo	h_1	mm	4514	4681	4848
	Alzata libera	h_2	mm	3523	3690	3857
	Ingombro massimo	h_4	mm	12091	12591	13091
250,E/C	Ingombro minimo	h_1	mm	4514	4681	4848
	Alzata libera	h_2	mm	3523	3690	3857
	Ingombro massimo	h_4	mm	12091	12591	13091



Caratteristiche carrello:

- Sistema BT total view
- Pedaliera di tipo automobilistico
- Freno di stazionamento automatico
- TLC, Transitional Lift Control
- Sterzo a 360°
- Comandi idraulici simultanei
- Fingertips o joystick multifunzione
- Unità trazione e riduttore per impieghi gravosi



TP-Technical Publications, Sweden — 747500-300, version 12, 1603
IT1MAR0564