

Empilhador retráctil 1.4 - 2.5 ton

BT reflex

Série R & E

RRE140/E

RRE160/E

RRE180/E

RRE200/E

RRE250/E



Empilhador retráctil

Especificação para empilhadores industriais				RRE140,E/C	RRE160,E/C	RRE180,E/C	RRE200,E/C	RRE250,E/C	
Identificação	1.1	Fabricante		BT	BT	BT	BT	BT	
	1.2	Modelo		RRE140,E/C	RRE160,E/C	RRE180,E/C	RRE200,E/C	RRE250,E/C	
	1.3	Fonte de energia		Eléctrico	Eléctrico	Eléctrico	Eléctrico	Eléctrico	
	1.4	Posição do operador		Sentado	Sentado	Sentado	Sentado	Sentado	
	1.5	Capacidade de carga/carga nominal	Q	kg	1400	1600	1800	2000	2500
	1.6	Centro de carga	c	mm	600	600	600	600	600
	1.8	Distância de carga, (centro da roda do garfo à face do garfo)	x	mm	305*	347*	406*	446*	335*
	1.9	Distância entre eixos	y	mm	1295	1335	1475	1515	1575
	Peso	2.1	Peso da máquina incluindo bateria		kg	3369	3370	3863	4046
2.3		Peso sem carga, mastro retraído, no eixo roda tracção/ braço suporte		kg	2040/1329	2073/1297	2424/1439	2546/1499	2858/1947
2.4		Peso sem carga, mastro estendido, no eixo roda tracção/ braço suporte		kg	672/4097	586/4385	845/4819	863/5183	589/6446
2.5		Peso com carga, mastro retraído, no eixo roda tracção/braço suporte		kg	1701/3068	1745/3225	2165/3498	2318/3727	2454/4851
Rodas	3.1	Roda de tracção/ braços de suporte			Vulkollan	Vulkollan	Vulkollan	Vulkollan	Vulkollan
	3.2	Dimensões das rodas frente			350	350	400	400	400
	3.3	Dimensões das rodas atrás			300	300*	350	350	350
	3.5	Quantidade Rodas, frente/trás (x=roda motriz)			1x/2	1x/2	1x/2	1x/2	1x/2
	3.7	Via, trás	b ₁₁	mm	1134	1134	1134	1134	1134
	Dimensões	4.1	Inclinação do bastidor dos garfos para a frente/para trás	α/β	deg	4°/-2°*	4°/-2°*	4°/-2°*	4°/-2°*
4.2		Altura, mastro recolhido	h ₁	mm	2732*	2732*	2732*	2732*	2771*
4.3		Elevação livre	h ₂	mm	1691*	1691*	1691	1691	1791*
4.4		Elevação máxima dos garfos	h ₃	mm	6260*	6260*	6260*	6260*	6255*
		Altura de elevação	h ₂₃	mm	6300*	6300*	6300*	6300*	6300*
4.5		Altura, mastro elevado	h ₄	mm	6940*	6940*	6940*	6940*	6881*
4.7		Altura de guarda superior (cabina)	h ₆	mm	2198	2198	2260	2260	2260
4.8		Altura de assento	h ₇	mm	1131	1131	1193	1193	1193
4.10		Altura dos braços de suporte	h ₈	mm	268	268	330	330	330
4.15		Altura, garfo baixado	h ₁₃	mm	40	40	40	40	45
4.19		Comprimento total	l ₁	mm	2362	2365	2446	2446	2607
4.20		Comprimento até à face dos garfos	l ₂	mm	1252	1250	1331	1331	1502
4.21		Largura total	b ₁	mm	1270	1270	1270	1270	1270
4.22		Dimensões do garfo	s/e/l	mm	40/100/1150*	40/100/1150*	40/120/1150*	40/120/1150*	45/125/1150*
4.23		Bastidor de garfos DIN 15 173, classe/tipo A, B			II A	II A	II A	II A	II A
4.25		Largura exterior dos garfos	b ₅	mm	250-738	250-738	250-738	250-738	250-738
4.26		Distância entre os braços de suporte	b ₄	mm	900*	900*	900*	900*	900*
4.28		Distância de alcance	l ₄	mm	434*	474*	614*	670*	571*
4.31		Altura mín. ao solo, com carga, mastro recolhido	m ₁	mm	68	68	68	68	88
4.32		Altura mín. ao solo, centro da distância entre eixos	m ₂	mm	74	74	77	77	77
4.33	Largura de corredor para paletes 1000 x 1200 à largura	A _{st}	mm	2675	2684	2781	2794	2933	
4.34	Largura de corredor para paletes 800x1200 ao comprido	A _{st}	mm	2737	2739	2826	2831	2990	
4.35	Raio de viragem	W ₃	mm	1557	1597	1737	1777	1837	
4.37	Comprimento entre os braços de suporte	l ₇	mm	1728	1768	1933	1973	2033	
Rendimento	5.1	Velocidade de deslocação, com/sem carga		km/h	11/11	10/11	11/11	11/11	11/11
		Velocidade de deslocação, versão High speed, com/sem carga		km/h	14/14	14/14	14/14	14/14	14/14
	5.2	Velocidade de elevação, com/sem carga		m/s	0,35/0,70	0,35/0,70	0,35/0,70	0,35/0,70	0,35/0,70
	5.3	Velocidade de descida, com/sem carga		m/s	0,55/0,55	0,55/0,55	0,55/0,55	0,55/0,55	0,55/0,55
	5.4	Velocidade de alcance, com/sem carga		m/s	0,25/0,25	0,25/0,25	0,25/0,25	0,25/0,25	0,25/0,25
	5.8	Declive máx. superável, com/sem carga ²⁾		%	10/15	10/15	10/15	10/15	7/12
5.10	Travão de serviço			Eléctrico	Eléctrico	Eléctrico	Eléctrico	Eléctrico	
Motor eléctrico	6.1	Potência do motor de tracção S2 60 min		kW	7,5	7,5	9,0	9,0	9,0
	6.2	Potência do motor de elevação em S3 15%		kW	11	11	15	15	15
	6.4	Voltagem da bateria, capacidade nominal K ₅		V/Ah	48/465*	48/465*	48/620*	48/620*	48/775*
	6.5	Peso da bateria		kg	725*	725*	940*	940*	1150*
	6.6	Consumo de energia de acordo com ciclo VDI		kWh/h	—	3,71	—	4,88	5,83
	Outros	8.1	Tipo de controlo de tracção			Variável AC	Variable AC	Variable AC	Variable AC
8.4		Nível sonoro aos ouvidos do condutor de acordo com a EN 12 053		dB(A)	66	66	66	66	66

1) 15 mm quando se usam as cunhas estabilizadoras

2) Dados de acordo com os standards de empresa

*) Disponíveis outras alternativas com valores diferentes.

A performance e a dimensão da empilhadeira são nominais e sujeitas a discrepâncias. Os produtos BT / AB e as especificações estão sujeitas a mudanças sem prévio aviso.

Dimensões dependentes da Bateria

Dimensões				RRE140,E/C			RRE160,E/C			RRE180,E/C		RRE200,E/C		RRE250,E/C		
Reflex		Profundidade	mm	275 ¹⁾	347	419	275 ¹⁾	347 ²⁾	419	347 ²⁾	419	347 ²⁾	419 ³⁾	491	419 ³⁾	491
	4.20	Comprimento até à face dos garfos ***	l_2 mm	1252	1324	1396	1250	1322	1394	1331	1403	1331	1403	1475	1502	1574
	4.33	Largura de corredor para paletes 1000x1200 à largura ***	A_{st} mm	2675	2731	2848	2684	2738	2795	2781	2833	2794	2844	2897	2933	2987
	4.34	Largura de corredor para paletes 800x1200 ao comprido ***	A_{st} mm	2737	2803	2870	2739	2805	2871	2826	2891	2831	2895	2960	2990	3056
	6.4	Voltagem da bateria, capacidade nominal K_5	V/Ah	48/465	48/620	48/775	48/465	48/620	48/775	48/620	48/775	48/620	48/775	48/930	48/775	48/930
	6.5	Voltagem da bateria, min.—max.	kg	685-825	875-1030	1055-1235	685-825	875-1030	1055-1235*	875-1030	1055-1235	875-1030	1055-1235	1240-1440**	1055-1235	1240-1440**
1.8	Distância de carga, (centro da roda do garfo à face do garfo)	x mm	305	233	161	347	275	203	406	334	446	374	302	335	263	

* = h23 10000 e 10500 mm: 1060-1235 kg

** = h23 12000 e 12500 mm: 1250-1440 kg

*** = Sideshift incluído

1) h23 max 7500 mm

2) h23 max 9500 mm

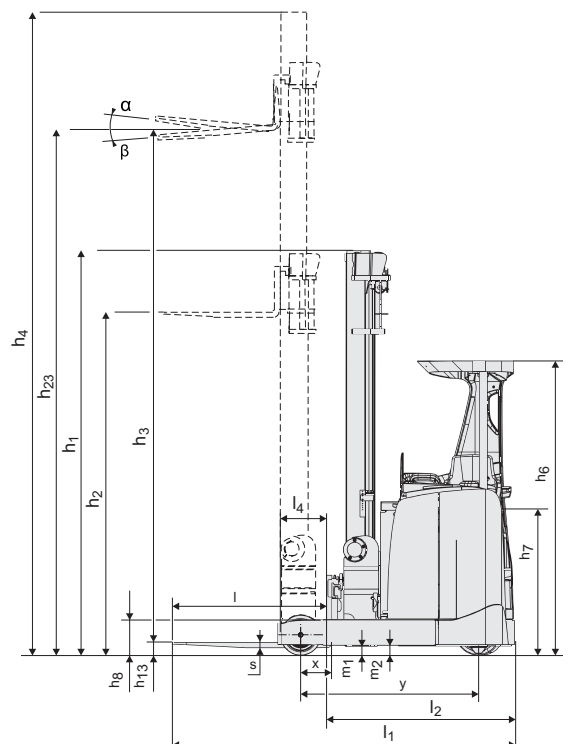
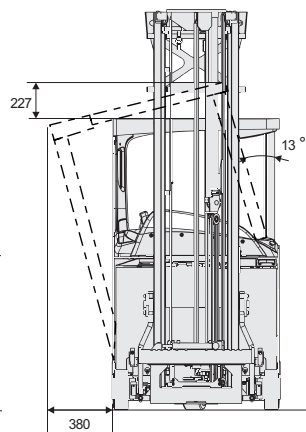
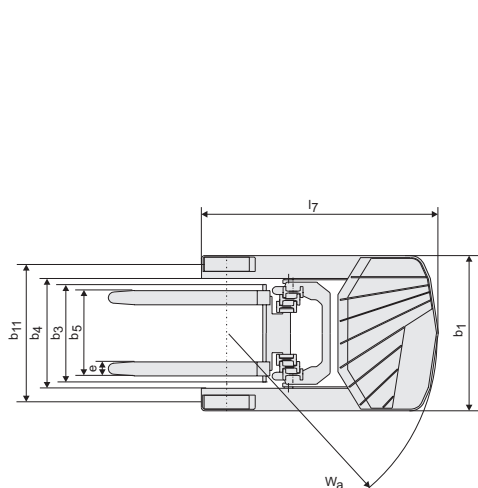
3) h23 max 11500 mm

Os valores acima são para h23 = 6300 mm e bateria compartimento pequeno

Dimensões do mastro, mm

RRE			Triplex Hi-Lo																		
	Altura elevação	h_{23} mm	4400	4600	4800	5400	5700	6300	6750	7000	7150	7500	8000	8200	8500	9000	9500	10000	10500	10800	11000
	Elevação máxima dos garfos	h_3 mm	4360	4560	4760	5360	5660	6260	6710	6960	7110	7460	7960	8160	8460	8960	9460	9960	10460	10760	10960
140,E/C	Altura, mastro recolhido	h_1 mm	2067	—	2200	2400	2500	2742	—	3074	2991	3241	3408	—	3574	3741	—	—	—	—	—
	Elevação livre	h_2 mm	1016	—	1149	1349	1449	1691	—	2023	1940	2190	2357	—	2523	2690	—	—	—	—	—
	Altura, mastro elevado	h_4 mm	5050	—	5450	6050	6350	6950	—	7650	7450	8150	8650	—	9150	9650	—	—	—	—	—
160,E/C	Altura, mastro recolhido	h_1 mm	2067	—	2200	2400	2500	2742	2991	3074	2991	3241	3408	3474	3574	3741	3908	4300	4467	—	—
	Elevação livre	h_2 mm	1016	—	1149	1349	1449	1691	1940	2023	1940	2190	2357	2423	2523	2690	2857	3249	3416	—	—
	Altura, mastro elevado	h_4 mm	5050	—	5450	6050	6350	6950	7400	7650	7450	8150	8650	8850	9150	9650	10150	10650	11150	—	—
180,E/C	Altura, mastro recolhido	h_1 mm	—	2175	2242	2442	2542	2742	2991	3074	2991	3241	3408	—	3574	3741	3908	4467	4800	—	4800
	Elevação livre	h_2 mm	—	1124	1191	1391	1491	1691	1940	2023	1940	2190	2357	—	2523	2690	2857	3416	3749	—	3749
	Altura, mastro elevado	h_4 mm	—	5250	5450	6050	6350	6950	7400	7650	7450	8150	8650	—	9150	9650	10150	10650	11150	—	11650
200,E/C	Altura, mastro recolhido	h_1 mm	—	2175	2242	2442	2542	2742	2991	3074	2991	3241	3408	3474	3575	3741	3908	4014	4181	4281	4348
	Elevação livre	h_2 mm	—	1124	1191	1391	1491	1691	1940	2023	1940	2190	2357	2423	2523	2690	2857	3025	3191	3291	3357
	Altura, mastro elevado	h_4 mm	—	5250	5450	6050	6350	6950	7400	7650	7450	8150	8650	8850	9150	9650	10150	10591	11091	11391	11591
250,E/C	Altura, mastro recolhido	h_1 mm	—	—	2281	2481	—	2781	—	3014	—	—	3348	—	3514	3681	3848	4014	4181	4281	—
	Elevação livre	h_2 mm	—	—	1291	1491	—	1791	—	2025	—	—	2357	—	2525	2691	2857	3025	3191	3291	—
	Altura, mastro elevado	h_4 mm	—	—	5391	5981	—	6891	—	7591	—	—	8591	—	9091	9591	10091	10591	11091	11391	—

RRE			Triplex Hi-Lo		
	Altura elevação	h_{23} mm	11500	12000	12500
	Elevação máxima dos garfos	h_3 mm	11460	11960	12460
200, E/C	Altura, mastro recolhido	h_1 mm	4514	4681	4848
	Elevação livre	h_2 mm	3523	3690	3857
	Altura, mastro elevado	h_4 mm	12091	12591	13091
250, E/C	Altura, mastro recolhido	h_1 mm	4514	4681	4848
	Elevação livre	h_2 mm	3523	3690	3857
	Altura, mastro elevado	h_4 mm	12091	12591	13091



Características do equipamento:

- Conceito Total view (visibilidade global)
- Disposição pedais estilo automóvel
- Travão de parque automático
- TLC, Controlo transição na elevação
- Direcção 360°
- Comandos hidráulicos simultâneos
- Alavancas de única função ou multi-funções
- Motor e transmissão robustos

