

Carretilla retráctil 1.2 - 1.6 t

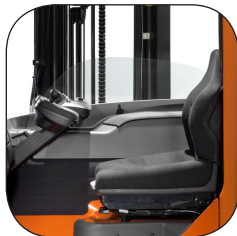
BT reflex

N-series

RRE120M

RRE140M

RRE160M



Carretilla retráctil

Carretilla retráctil					RRE120M	RRE140M	RRE160M
Identificación	1.1	Fabricante			Toyota	Toyota	Toyota
	1.2	Modelo			RRE120M	RRE140M	RRE160M
	1.3	Impulsor			Eléctrico	Eléctrico	Eléctrico
	1.4	Tipo de operador			Sentado	Sentado	Sentado
	1.5	Capacidad de carga/carga nominal	Q	kg	1200	1400	1600
	1.6	Centro de carga	c	mm	600	600	600
	1.8	Distancia de carga, centro de la rueda de la horquilla al frente de las horquillas	x	mm	449	418	400
	1.9	Distancia entre ejes	y	mm	1434	1434	1434
	Peso	2.1	Peso de servicio incluyendo la batería		kg	2849	2974
2.3		Carga de eje, con carga, unidad/rueda giratoria/rueda de horquilla		kg	1630/1219	1690/1284	2003/1506
2.4		Carga de eje, mástil extendido, con unidad de carga/ruedas del brazo de soporte		kg	719/3330	444/3930	424/4685
2.5		Carga de eje, mástil replegado, con unidad de carga/ruedas del brazo de soporte		kg	1340/2709	1300/3074	1580/3529
Ruedas		3.1	Unidad/rueda giratoria/rueda de brazo soporte			Polyurethane	Polyurethane
	3.2	Ruedas de brazo soporte			Ø 285	Ø 285	Ø 285
	3.3	Rueda motriz			Ø 310	Ø 310	Ø 310
	3.5	Wheels, number front/rear (x = driven wheels)			1x/2	1x/2	1x/2
Dimensiones	4.1	Inclinación de horquilla/carro de horquilla hacia adelante/hacia atrás	a/b	deg	-0.5°/2° (mástil)	-2°/4°	-2°/4°
	4.2	Altura mínima del mástil	h_1	mm	1930	2057	2190
	4.3	Elevación libre	h_2	mm	1457 ¹⁾	1416 ¹⁾	1549 ¹⁾
	4.4	Elevación	h_3	mm	4110 ¹⁾	4360 ¹⁾	4760 ¹⁾
		Altura de elevación	h_{23}	mm	4150 ¹⁾	4400 ¹⁾	4800 ¹⁾
	4.5	Altura máxima del mástil	h_4	mm	4654 ¹⁾	5040 ¹⁾	5440 ¹⁾
	4.7	Altura de la cabina	h_6	mm	2166	2166	2166
	4.10	Altura de los brazos de soporte	h_8	mm	262	262	262
	4.15	Altura de las horquillas en posición bajada	h_{13}	mm	55	55	55
	4.21	Ancho de chasis	b_1	mm	1120	1120	1120
	4.22	Espesor/Ancho/Longitud de horquilla	s/e/l	mm	40/100/1150 *	40/100/1150 *	40/100/1150 *
	4.23	Carro de la horquilla ISO 2328, clase/tipo A, B			II A	II A	II A
	4.25	Ancho exterior horquillas	b_3	mm	250-720	250-720	250-720
	4.26	Ancho entre los brazos soporte	b_4	mm	880	880	880
	4.31	Espacio sobre el suelo, con carga, por abajo del mástil	m_1	mm	70	70	70
	4.33	Ancho pasillo de trabajo para palets 1000x1200 entrecruzados	A_{st}	mm	2664	2685	2698
	4.34	Ancho pasillo de trabajo para palets 800x1200 longitudinal	A_{st}	mm	2700	2727	2743
4.35	Radio de giro	W_a	mm	1649	1649	1649	
4.37	Longitud de la carretilla sin horquillas	l_7	mm	1808	1808	1808	
Datos de desempeño	5.1	Velocidad de desplazamiento, con/sin carga		km/h	10,1/11,2	10,0/11,2	10,0/11,2
	5.2	Velocidad de elevación, con/sin carga		m/s	0,29/0,42	0,27/0,42	0,25/0,42
	5.3	Velocidad de descenso, con/sin carga		m/s	0,47/0,47	0,50/0,44	0,50/0,44
	5.8	Pendiente con/sin carga homologada ²⁾		%	15/10 ²⁾	15/10 ²⁾	15/10 ²⁾
	5.10	Freno de parking			Eléctrico	Eléctrico	Eléctrico
Motor eléctrico	6.1	Clasificación del motor de desplazamiento S2 60 min		kW	7,5	7,5	7,5
	6.2	Clasificación del motor de elevación a S3 15%		kW	11	11	11
	6.4	Voltaje de la batería, capacidad nominal K_s		V/Ah	48/292-600	48/292-600	48/292-600
	6.5	Peso de la batería		kg	510	510	510
	6.6	Acc. de consumo de energía al ciclo VDI ³⁾		kWh/h	2,18	2,55	2,89
	Otros	8.1	Tipo control de tracción			Variable AC	Variable AC

1) Basado en mástil Triplex. Disponibles varias opciones.

2) Medidas según el estándar de la empresa.

3) Para más información contacte con su distribuidor.

* Disponibles varias opciones.

Todos los datos se basan en la configuración de la tabla. Otras configuraciones pueden dar otros valores.

El rendimiento y las dimensiones de la carretilla son nominales y están sujetas a las tolerancias.

Los productos y las especificaciones de Toyota Material Handling Manufacturing Sweden AB están sujetos a cambios sin previo aviso

Compartimentos de batería

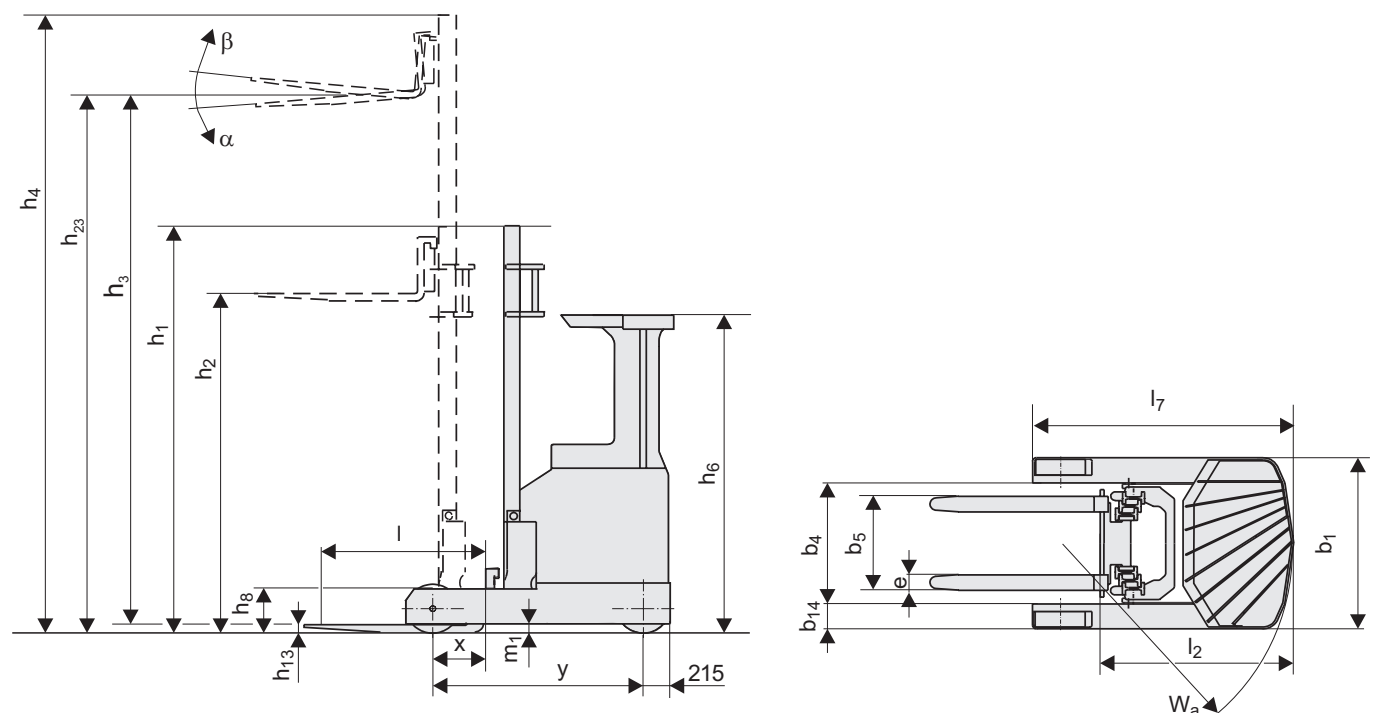
Dimensiones				RRE120M			RRE140M			RRE160M			
Reflex	1.8	Largo	mm	275	340	430	275	340	430	275	340	430	
		Eje delantero a frente de las horquillas ...sin desplazador lateral	x	mm	449	384	294	418	353	263	400	335	245
			con desplazador lateral	x	mm	394	329	239	380	315	225	362	297
	4.20	Longitud hasta talón interior de horquilla ...sin desplazador lateral con desplazador lateral	l_2	mm	1182	1247	1337	1231	1296	1386	1249	1314	1404
			l_2	mm	1237	1302	1392	1269	1334	1424	1287	1352	1442
	6.4	Voltaje de la batería, capacidad nominal K_5		V/Ah	48/292-300	48/360-450	48/480-600	48/292-300	48/360-450	48/480-600	48/292-300	48/360-450	48/480-600
6.5	Peso de la batería, min. - max.		kg	510-609	610-779	780-999	510-609	610-779	780-999	510-609	610-779	780-999	

Dimensiones del mástil

Mástil			Duplex Tele			Duplex Hi-Lo			Triplex Hi-Lo					
	Altura de elevación	h_{23}	mm	3350	3750	4150	3350	3750	4150	4150	4500	4800	5400	6000
	Elevación	h_3	mm	3295	3695	4095	3295	3695	4095	4095	4445	4745	5345	5945
RRE120M	Altura mínima del mástil	h_1	mm	2194	2404	2604	2194	2404	2604	1930	2047	2147	2347	2647
	Elevación libre	h_2	mm	—	—	—	1725	1925	2125	1457	1574	1674	1874	2174
	Altura máxima del mástil	h_4	mm	3849	4259	4659	3849	4259	4659	4654	5004	5304	5904	6504

Mástil			Triplex Hi-Lo					
	Altura de elevación	h_{23}	mm	4400	4800	5400	5700	6300
	Elevación	h_3	mm	4360	4760	5360	5660	6260
RRE140M	Altura mínima del mástil	h_1	mm	2067	2200	2400	2500	2742
	Elevación libre	h_2	mm	1416	1549	1749	1849	2091
	Altura máxima del mástil	h_4	mm	5050	5450	6050	6350	6950

Mástil			Triplex Hi-Lo										
	Altura de elevación	h_{23}	mm	4400	4800	5400	5700	6300	6750	7000	7500	8000	8500
	Elevación	h_3	mm	4360	4760	5360	5660	6260	6710	6960	7460	7960	8460
RRE160M	Altura mínima del mástil	h_1	mm	2067	2200	2400	2500	2742	2991	3074	3241	3408	3574
	Elevación libre	h_2	mm	1416	1549	1749	1849	2091	2340	2423	2590	2757	2923
	Altura máxima del mástil	h_4	mm	5050	5450	6050	6350	6950	7400	7650	8150	8650	9150



Características:

- Ancho sobre horquillas ajustable
- Horquillas basculantes
- Varios anchos de cabina disponibles
- Controles accionables con la punta de los dedos
- Dirección asistida progresiva 360°
- Control de acceso BT
- Mástil de gran visibilidad
- Tejadillo protector panorámico
- Pedales ajustables
- Preparación para terminal a bordo (E-bar)



TMHE-Toyota Material Handling Europe — 747575-240, version 7, 2019-11-08

TOYOTA

MATERIAL HANDLING