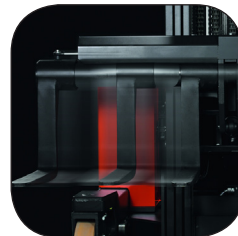
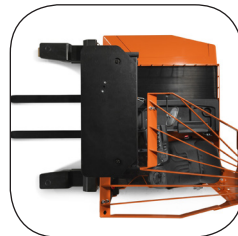


# 4-caminos Carretilla retráctil 2.7 t

## BT reflex

*F-series*

FRE270



# 4-caminos Carretilla retráctil

Carretilla retráctil						FRE270
Identificación	1.1	Fabricante				Toyota
	1.2	Modelo				FRE270
	1.3	Impulsor				Eléctrico
	1.4	Tipo de operador				Sentado
	1.5	Capacidad de carga/carga nominal	Q	kg		2700
	1.6	Centro de carga	c	mm		400 <sup>1)</sup> /600 <sup>2)</sup>
	1.8	Distancia de la carga, centro del eje delantero a la horquilla	x	mm		450
	1.9	Distancia entre ejes	y	mm		1514
	Peso	2.1	Peso de servicio incluyendo la batería		kg	
2.3		Carga de eje, con carga, unidad/rueda giratoria/rueda de horquilla		kg		3323/1351
2.4		Carga de eje, mástil extendido, con unidad de carga/ruedas del brazo de soporte		kg		1366/6016
2.5		Carga de eje, mástil plegado, con unidad de carga/ruedas del brazo de soporte		kg		3360/4020
Ruedas	3.1	Rueda motriz/horquilla				Poliuretano
	3.2	Tamaño rueda delantera (lado carga) rueda soporte/giratoria				350x108 / 300x50 (2)
	3.3	Tamaño rueda delantera (lado conductor) rueda motriz/estabilizadora				350x128 / 230x65 (2)
	3.5	Ruedas, número delantera/trasera (x=ruedas de impulsión)				2/2 (1x)
	3.6	Ancho de pista, delante (Lado carga)	b <sub>10</sub>	mm		1560
	3.7	Ancho de pista, trasero (Lado conductor)	b <sub>11</sub>	mm		825
	Dimensiones	4.1	Inclinación de horquilla/carro de horquilla hacia adelante/hacia atrás	$\alpha/\beta$	deg	
4.2		Altura mínima del mástil	h <sub>1</sub>	mm		2950
4.3		Elevación libre	h <sub>2</sub>	mm		2087
4.4		Elevación	h <sub>3</sub>	mm		6255
		Altura de elevación	h <sub>23</sub>	mm		6300
4.5		Altura máxima del mástil	h <sub>4</sub>	mm		7120
4.7		Altura de la cabina	h <sub>6</sub>	mm		2260
4.8		Altura del asiento	h <sub>7</sub>	mm		1160
4.10		Altura de los brazos de soporte	h <sub>8</sub>	mm		480
4.15		Altura de las horquillas en posición bajada	h <sub>13</sub>	mm		45
4.19		Longitud total	l <sub>1</sub>	mm		2610*
4.20		Longitud hasta talón interior horquillas	l <sub>2</sub>	mm		1460
4.21		Ancho de chasis	b <sub>1</sub>	mm		1710
4.22		Espesor/Ancho/Longitud de horquilla	s/e/l	mm		45/100 <sup>1)</sup> /1150, 45/125 <sup>2)</sup> /1150
4.25		Ancho exterior horquillas (Ajuste horquillas min-máx.)	b <sub>5</sub>	mm		540/2220 <sup>1)</sup> , 400/960 <sup>2)</sup>
4.26		Ancho entre los brazos soporte (Espacio para la carga)	b <sub>4</sub>	mm		1295
4.28		Carrera del retráctil	l <sub>4</sub>	mm		700
4.32		Altura libre inferior	m <sub>2</sub>	mm		130
4.33		Ancho pasillo de trabajo para palets 1000x1200 entrecruzados	A <sub>st</sub>	mm		2860
4.34	Ancho pasillo de trabajo para palets 800x1200 longitudinal	A <sub>st</sub>	mm		3060	
4.35	Radio de giro	W <sub>a</sub>	mm		1988	
4.37	Longitud de la carretilla sin horquillas	l <sub>7</sub>	mm		1960	
Datos de desempeño	5.1	Velocidad de desplazamiento, con/sin carga		km/h		8,0/8,0
	5.2	Velocidad de elevación, con/sin carga		m/s		0,25/0,44
	5.3	Velocidad de descenso, con/sin carga		m/s		0,33/0,38
	5.8	Pendiente con/sin carga homologada <sup>4)</sup>		%		7/12
	5.10	Freno de parking				Eléctrico
Motor eléctrico	6.1	Clasificación del motor de desplazamiento S2 60 min		kW		7,5
	6.2	Clasificación del motor de elevación a S3 15%		kW		14
	6.4	Voltaje de la batería, capacidad nominal K <sub>c</sub>		V/Ah		48/750
	6.5	Peso de la batería		kg		1150
	6.6	Acc. de consumo de energía al ciclo VDI <sup>5)</sup>		kWh/h		3,5
	Otros	8.1	Tipo control de tracción			
8.4		Nivel de sonido para el oído del conductor de acuerdo a la norma EN 12 053		dB(A)		72

<sup>1)</sup> Posicionador de horquillas tipo "a" (Aperturas 540-2220 mm)

<sup>2)</sup> Posicionador de horquillas tipo "b" (Aperturas 400-960 mm)

<sup>3)</sup> Mástil triplex 6300 mm de altura de elevación

<sup>4)</sup> Medidas según el estándar de la empresa

<sup>5)</sup> Para más información contacte con su distribuidor

\*) Dependiendo de la longitud de las horquillas

Todos los datos se basan en la configuración de la tabla. Otras configuraciones pueden dar otros valores.

El rendimiento y las dimensiones de la carretilla son nominales y están sujetas a las tolerancias.

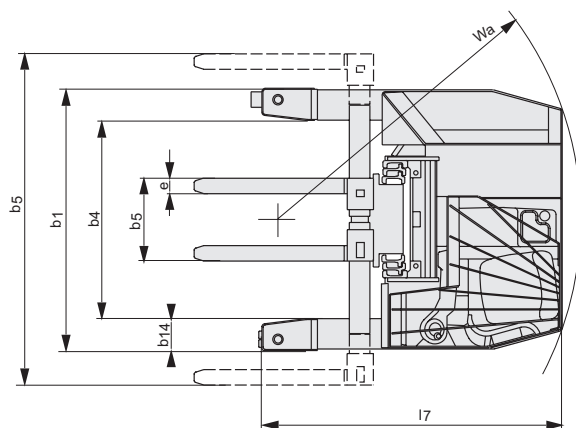
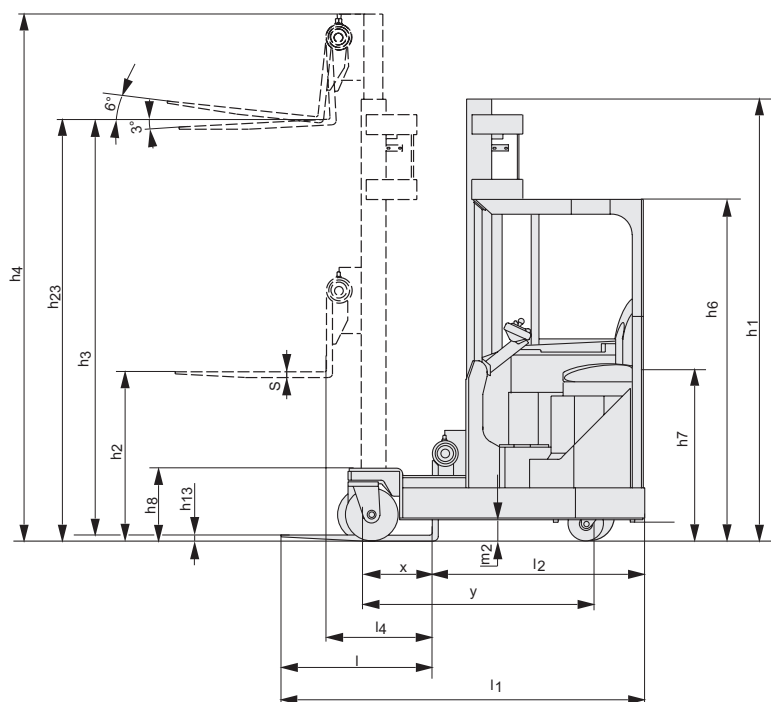
Los productos y las especificaciones de Toyota Material Handling Manufacturing Sweden AB están sujetos a cambios sin previo aviso.

# Dimensiones del mástil

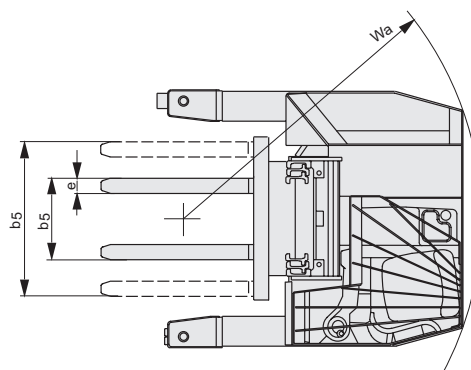
# BT reflex

FRE270			Duplex Hi-Lo		Triplex Hi-Lo									
Altura de elevación		$h_{23}$	mm	4150	4500	4800	5400	5700	6300	6700	7000	7500	8000	
Elevación		$h_3$	mm	4105	4455	4755	5355	5655	6255	6655	6955	7455	7955	
FRE270	Altura mínima del mástil		$h_1$	mm	2920	3100	2450	2650	2750	2950	3180	3280	3550	3710
	Elevación libre		$h_2$	mm	2050	2230	1587	1787	1887	2087	2320	2420	2687	2853
	Altura máxima del mástil		$h_4$	mm	4980	5330	5620	6220	6520	7120	7520	7820	8330	8820

Tipo de posicionador			Centro de carga		Capacidad Residual		Altura de elevación		
FRE270	Posicionador 540—2220 ("a")	mm	400	600	kg		$h_{23}$ mm		
		mm	X		2700		5700		
		mm	X		2200		8000		
		mm		X	2250		5400		
	Posicionador 400—960 ("b")	mm		X		1700		8000	
		mm	X			2700		6300	
		mm		X		2200		8000	
		mm		X		2700		4500	
		mm		X		1700		8000	



"a" Posicionador de horquillas ancho a través de los brazos soporte



"b" Posicionador de horquillas estrecho entre los brazos soporte

## Características:

- 4 caminos, Carretilla retráctil AC
- Carretilla de 4 ruedas para una máxima estabilidad
- Mástil de visión clara: Duplex, y Triplex con inclinación de horquillas
- Posicionador de horquillas hidráulico estándar
- Lugar de trabajo ergonómico con conductor sentado frontalmente
- Funciones hidráulicas controladas por mini palancas.
- Dirección de 360° para una máxima maniobrabilidad
- Indicador de dirección
- Freno de parking automático
- Batería sobre rodillos para un fácil cambio lateral de batería



TMHE - Toyota Material Handling Europe — 747600-240, version 3, 2019-10-28

**TOYOTA**

MATERIAL HANDLING