

# Preparador de encomenda de nível baixo 1.0 ton



## BT optio

*Série M*

OME100M

OME100



# Preparador de encomenda de nível baixo

Preparador de encomenda de nível baixo					OME100M	OME100
Identificação	1.1	Fabricante			Toyota	Toyota
	1.2	Modelo			OME100M	OME100
	1.3	Fonte de energia			Elétrico	Elétrico
	1.4	Posição do operador			De pé	De pé
	1.5	Capacidade de carga/carga nominal	Q	kg	850/1000	850/1000
	1.6	Centro de carga	c	mm	600/500	600/500
	1.8	Distância de carga, Centro do eixo de carga à face do garfo	x	mm	225 <sup>1)</sup>	225 <sup>1)</sup>
	1.9	Distância entre eixos	y	mm	1441	1441
	Peso	2.1	Peso da máquina incluindo bateria		kg	2000
2.2		Peso máx. no eixo da roda tracção/garfo (com carga)		kg	697/1228	609/1135
2.3		Peso máx. no eixo da roda tracção/garfo (sem carga)		kg	1176/490	1058/410
Rodas	3.1	Roda de tracção/garfo			Poliuretano	Poliuretano
	3.2	Dimensões das rodas frente		mm	Ø 230 x 85	Ø 230 x 85
	3.3	Dimensões das rodas atrás		mm	Ø 250 x 92	Ø 250 x 92
	3.5	Quantidade rodas, frente/trás (x = roda motriz)			2/1x	2/1x
	3.6	Via, frente	b <sub>10</sub>	mm	850	850
	Dimensões	4.2	Altura, mastro recolhido	h <sub>1</sub>	mm	2650
4.4		Elevação máxima dos garfos	h <sub>3</sub>	mm	3900	1450
		Altura de elevação	h <sub>23</sub>	mm	4760	2310
4.5		Altura, mastro elevado	h <sub>4</sub>	mm	6350	2940
4.7		Altura de guarda superior (cabina)	h <sub>6</sub>	mm	2390	—
4.8		Altura de assento/altura de pé	h <sub>7</sub>	mm	300	300
4.11		Elevação inicial	h <sub>9</sub>	mm	780	780
4.14		Altura de pé, elevado	h <sub>12</sub>	mm	4200	1750
4.14.1		Altura de picking (h <sub>12</sub> + 1600 mm)	h <sub>28</sub>	mm	5800	3350
4.19		Comprimento total	l <sub>1</sub>	mm	2670	2670
4.20		Comprimento até à face dos garfos	l <sub>2</sub>	mm	1870 <sup>1)</sup>	1870 <sup>1)</sup>
4.21		Largura total <sup>2)</sup>	b <sub>1</sub> /b <sub>2</sub>	mm	970/1000	970/1000
4.22		Dimensões do garfo	s/e/l	mm	62/115/800	62/115/800
4.25		Largura exterior dos garfos	b <sub>5</sub>	mm	560/685/776	560/685/776
4.32		Altura mín. ao solo, centro da distância entre eixos	m <sub>2</sub>	mm	60 <sup>3)</sup>	60 <sup>3)</sup>
4.33		Largura de corredor para paletes 1000x1200 à largura	A <sub>st</sub>	mm	1500	1400
4.34		Largura de corredor para paletes 800x1200 ao comprido	A <sub>st</sub>	mm	1250	1200
4.35	Raio de viragem	W <sub>a</sub>	mm	1660	1660	
4.41	Largura de corredor transferência 800x1200 ao comprido	Au	mm	3140	3140	
4.44	Largura livre na entrada do compartimento do condutor	l <sub>24</sub>	mm	425	425	
Rendimento	5.1	Velocidade de deslocação, com/sem carga		km/h	9,0/9,0	9,0/9,0
	5.2	Velocidade de elevação, com/sem carga		m/s	0,20/0,25	0,20/0,25
	5.3	Velocidade de descida, com/sem carga		m/s	0,40/0,37	0,40/0,37
	5.9	Velocidade de aceleração (0-10 meters) com/sem carga		s	6,9/5,9	6,9/5,9
	5.10	Travão de serviço			Elétrico	Elétrico
Motor eléctrico	6.1	Potência do motor de tracção S2 60 min		kW	1,8	1,8
	6.2	Potência do motor de elevação em S3 20%		kW	5,0	5,0
	6.4	Voltagem da bateria, capacidade nominal K <sub>5</sub>		V/Ah	24/500	24/500
	6.5	Peso da bateria		kg	375	375
	6.6	Consumo de energia de acordo com ciclo VDI <sup>5)</sup>		kWh/h	2,91	— <sup>5)</sup>
	Outros	8.1	Tipo de controlo de tracção			Transistor, contínuo
8.4		Nível sonoro aos ouvidos do condutor de acordo com a EN 12 053		dB(A)	< 61	< 61
8.6		Direcção			Elétrico	Elétrico

1) Com garfo ajustável acrescentar 38 mm na cota l<sub>2</sub> e x.

2) b<sub>1</sub> = Largura do chassis, b<sub>2</sub> = Largura da entrada.

3) 25 mm se for guiada por cabo eléctrico.

4) Dados de acordo com os standards de empresa.

5) Contactar fornecedor para mais informação.

Todos os dados são baseados na configuração da tabela. Outras configurações poderão ter outros valores.

O desempenho e as dimensões do empilhador são nominais e sujeitos a tolerâncias.

Os produtos e especificações da Toyota Material Handling Manufacturing Sweden AB estão sujeitos a alterações sem notificação prévia.

# Dimensões do mastro

# BT optio

Mastro			OME100M					OME100	
	Altura da plataforma	$h_{12}$	mm	2000	2950	3600	4200	4700	1750
OME100M, OME100	Altura, mastro recolhido	$h_1$	mm	2400	2400	2400	2650	2900	1460
	Elevação máxima dos garfos	$h_3$	mm	1700	2650	3300	3900	4400	1450
	Altura, mastro elevado	$h_4$	mm	4150	5080	5760	6350	6850	2940
	Movimento de elevação auxiliar	$h_9$	mm	780	780	780	780	780	780
	Altura de picking	$h_{28}$	mm	3600	4550	5200	5800	6300	3350
	Altura de elevação total	$h_{23}$	mm	2560	3510	4160	4760	5260	2310

## Larguras dos corredores de trabalho

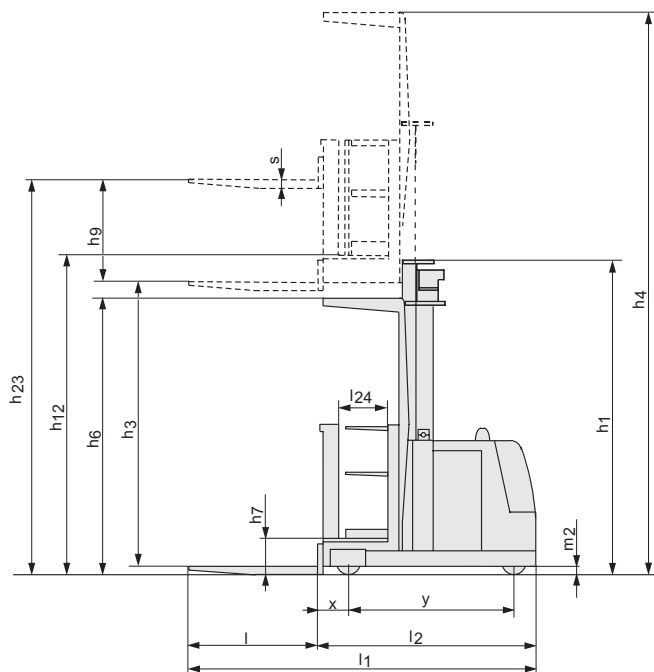
OME100M, OME100	Valores padrão			Empilhadores guiados por carril				Empilhador guiado por fio magnético			
				EUR pallet		CHEP pallet		EUR pallet		CHEP pallet	
	Tipo de manuseamento			LS	SS	LS	SS	LS	SS	LS	SS
	Comprimento da paleta		mm	800	1200	1000	1200	800	1200	1000	1200
	Largura da paleta		mm	1200	800	1200	1000	1200	800	1200	1000
	Largura do chassis	$b_1$	mm	970	970	970	970	970	970	970	970
	Distância entre paletes no corredor	$A_{st}$	mm	1400	1200	1400	1200	1500	1250	1500	1300
	Corredor de transferência VDI Teórico <sup>1)</sup>	$A_{st3}$	mm	2848	3140	3024	3170	2848	3140	3024	3170
	Corredor de transferência, Prático <sup>1)</sup>	$A_{st3}$	mm	3348	3640	3524	3670	3848	4140	4024	4170

1) Para máquinas com garfos ajustáveis, adicionar + 40 mm sobre os valores indicados.

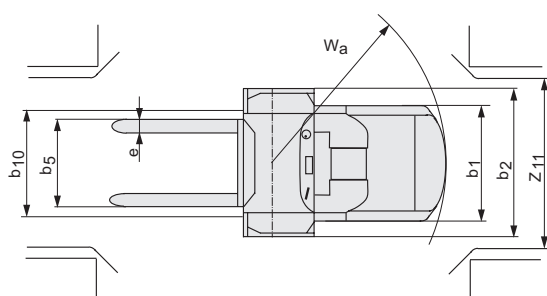
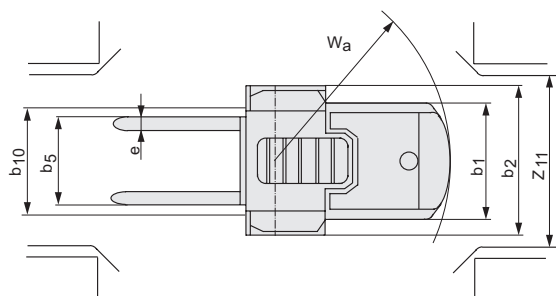
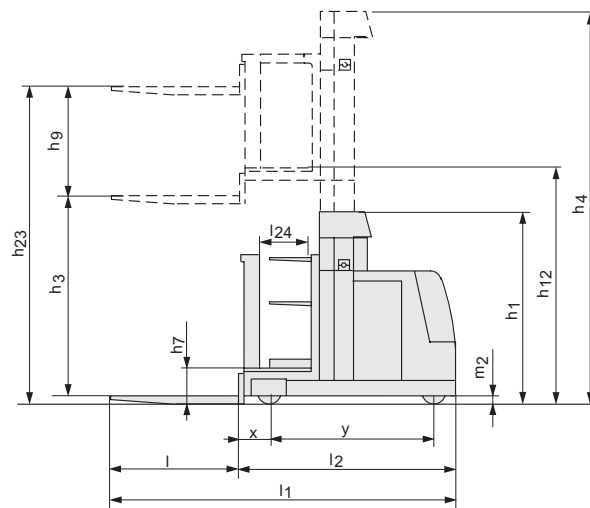
LS = Manuseamento pelo lado mais longo da paleta.

SS = Manuseamento pelo lado mais curto da paleta.

OME100M



OME100



---

## Características do equipamento:

- Sistema BT Optipace
- Torre com visão limpa
- Sistema sensor de presença do operador
- Plataforma elevável
- Painel ajustável em altura com comandos intuitivos
- Ecrã capaz de mostrar toda a informação vital
- Desempenho programável
- Comandos, display e apoio de costas podem ser trocados da frente para trás ou vice-versa em minutos
- Guiada por trilhos ou cabo elétrico
- Sistema de frenagem eletrónico
- Apoio de costas ajustável
- Porta-objetos



TMHE-Toyota Material Handling Europe — 748150-440, version 5, 2019-08-01

**TOYOTA**

MATERIAL HANDLING