

Carretillas recogepedidos 1.0 t



BT optio

M-series

OME100MW

OME100W



Carretillas recogepedidos

Especificaciones					OME100MW	OME100W
Identificación	1.1	Fabricante			Toyota	Toyota
	1.2	Modelo			OME100MW	OME100W
	1.3	Impulsor			Eléctrico	Eléctrico
	1.4	Tipo de operador			Conductor incorporado	Conductor incorporado
	1.5	Capacidad de carga/carga nominal	Q	kg	850/1000	850/1000
	1.6	Centro de carga	c	mm	600/500	600/500
	1.8	Distancia del eje frontal al talón de las horquillas	x	mm	225	225
	1.9	Distancia entre ejes	y	mm	1441	1441
	Peso	2.1	Peso de servicio incluyendo la batería		kg	1995
2.2		Carga de eje, con carga, motriz/horquilla rueda		kg	697/1228	609/1135
2.3		Carga de eje, sin carga, motriz/horquilla rueda		kg	1176/490	1058/410
Ruedas	3.1	Motriz/horquilla rueda			Poliuretano	Poliuretano
	3.2	Tamaño de la rueda, delantera		mm	Ø 230 x 85	Ø 230 x 85
	3.3	Tamaño de la rueda – trasera		mm	Ø 250 x 92	Ø 250 x 92
	3.5	Ruedas, número delantera/trasera (x = ruedas de impulsión)			2/1 (*)	2/1 (*)
	3.6	Track width, front	b ₁₀	mm	850	850
	Dimensiones	4.2	Altura mínima del mástil	h ₁	mm	2650
4.4		Elevación	h ₃	mm	3900	1450
		Altura de elevación	h ₂₃	mm	3980	1530
4.5		Altura máxima del mástil	h ₄	mm	6350	2940
4.7		Altura de la cabina	h ₆	mm	2390	—
4.8		Altura de la plataforma	h ₇	mm	300	300
4.11		Elevación adicional	h ₉	mm	—	—
4.14		Altura de la plataforma en posición elevada	h ₁₂	mm	4200	1750
4.14.1		Altura de picking (h ₁₂ + 1600 mm)	h ₂₈	mm	5800	3350
4.19		Longitud total	l ₁	mm	2770/2970/3170	2770/2970/3170
4.20		Longitud hasta talón interior horquillas	l ₂	mm	1870	1870
4.21		Ancho de chasis ²⁾	b ₁ /b ₂	mm	970/1000	970/970
4.22		Longitud de horquilla	s/e/l	mm	62/115/850	62/115/850
4.25		Ancho exterior horquillas	b ₅	mm	560/685/776	560/685/776
4.32		Altura libre inferior	m ₂	mm	60 ²⁾	60 ²⁾
4.33		Ancho pasillo de trabajo para palets 1000x1200 entrecruzados	A _{st}	mm	1710	1610
4.34		Ancho pasillo de trabajo para palets 800x1200 longitudinal	A _{st}	mm	1310	1210
4.35		Radio de giro	W _a	mm	1660	1660
4.41	Ancho del pasillo de transferencia, 800x1200 (lado corto)	A _u	mm	3270	3270	
4.44	Amplia entrada en la cabina de conductor	l ₂₄	mm	425	425	
Datos de desempeño	5.1	Velocidad de desplazamiento, con/sin carga		km/h	9,0/9,0	9,0/9,0
	5.2	Velocidad de elevación, con/sin carga		m/s	0,20/0,25	0,20/0,25
	5.3	Velocidad de descenso, con/sin carga		m/s	0,40/0,37	0,40/0,37
	5.9	Tiempo de aceleración, con/sin carga (0—10 m)		s	6,9/5,9	6,9/5,9
	5.10	Freno de parking			Eléctrico	Eléctrico
Motor eléctrico	6.1	Clasificación del motor de desplazamiento S2 60 min		kW	1,8	1,8
	6.2	Clasificación del motor de elevación a S3 15%		kW	5,0	5,0
	6.4	Voltaje de la batería, capacidad nominal K ₅		V/Ah	24/500	24/500
	6.5	Peso de la batería		kg	375	375
	6.6	Acc. de consumo de energía al ciclo ⁴⁾		kWh/h	2,91	
	Otros	8.1	Tipo control de tracción			Transistores, continuo
8.4		Nivel de sonido para el oído del conductor de acuerdo a la norma EN 12 053		dB(A)		
8.6		Directivo			Eléctrico	Eléctrico

1) b₁ = Ancho de chasis, b₂ = Ancho de cabina

2) 25 mm. si filoguiada

3) Para más información contacte con su distribuidor

Todos los datos se basan en la configuración de la tabla. Otras configuraciones pueden dar otros valores.

El rendimiento y las dimensiones de la carretilla son nominales y están sujetas a las tolerancias.

Los productos y las especificaciones de Toyota Material Handling Manufacturing Sweden AB están sujetos a cambios sin previo aviso.

Dimensiones del mástil

BT optio

Mástil			OME100MW					OME100W	
Altura de la plataforma	h_{12}	mm	2000	2950	3600	4200	4700	1750	
OME100MW, OME100W	Altura mínima del mástil	h_1	2400	2400	2400	2650	2900	1460	
	Elevación	h_3	1700	2650	3300	3900	4400	1450	
	Altura máxima del mástil	h_4	4150	5080	5760	6350	6850	2940	
	Altura de picking	h_{28}	3600	4550	5200	5800	6300	3350	
	Altura de elevación	h_{23}	1780	2730	3380	3980	4480	1530	

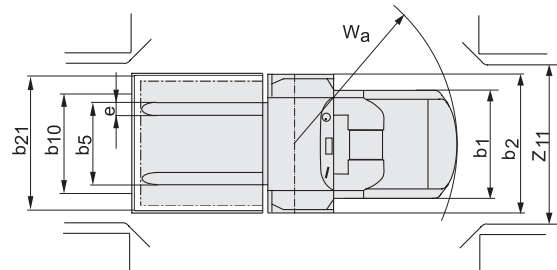
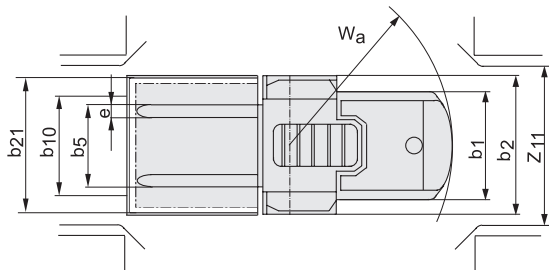
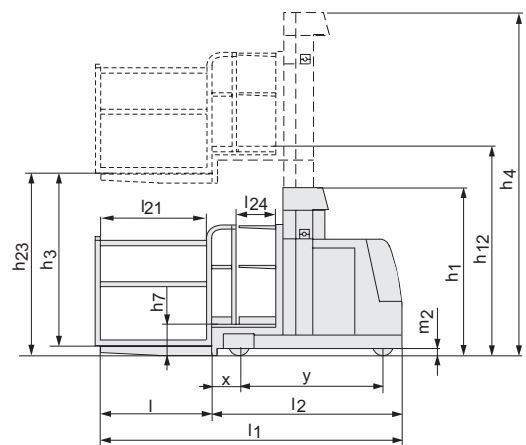
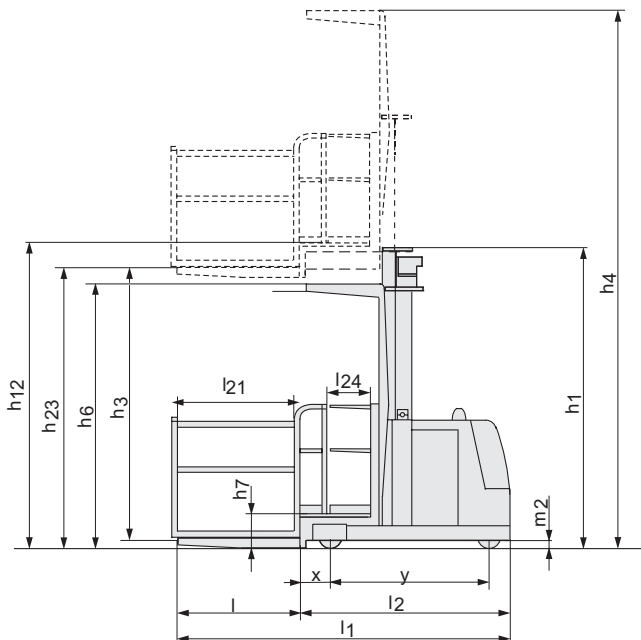
Ancho de pasillo de trabajo

OME100MW, OME100W	Valores estándar			Guiado por railes				Guiado por cable			
				EUR pallet		CHEP pallet		EUR pallet		CHEP pallet	
	Tipo de manipulación			LS	SS	LS	SS	LS	SS	LS	SS
Longitud del pallet		mm	800	1200	1000	1200	800	1200	1000	1200	
Ancho de pallet		mm	1200	800	1200	1000	1200	800	1200	1000	
Dimensiones internas de la jaula ($b_{21} \times l_{21}$)		mm	1290x820	890x1220	1290x1020	1090x1220	1290x820	890x1220	1290x1020	1090x1220	
Dimensiones externas de la jaula ($b_{22} \times l_{22}$)		mm	1410x900	1010x1300	1410x1100	1210x1300	1410x900	1010x1300	1410x1100	1210x1300	
Ancho de chasis	b_1	mm	970	970	970	970	970	970	970	970	
Distancia entre palets	Ast	mm	1710	1310	1710	1510	1710	1310	1710	1510	
Pasillo de transferencia, VDI Teórico	Ast_3	mm	2990	3270	3165	3300	2990	3270	3165	3300	
Pasillo de transferencia, Práctico	Ast_3	mm	3490	3770	3665	3800	3990	4270	4165	4300	

LS = Manipulación del palet por el lado largo
 SS = Manipulación del palet por el lado corto

OME100MW

OME100W



Características:

- Sistema Optipace BT
- Mástil de gran visibilidad
- Sistema de detección del conductor
- Plataforma elevable
- Control de altura del panel ajustable con controles intuitivos
- Display con la información más esencial
- Prestaciones programables
- Filo/rail Guiado
- Sistema de frenado electrónico
- Respaldo ajustable
- Espacios para alojar objetos

