

Smalgångstruck 1.5 ton

BT vector

R-serien

VRE150



Smalgångstruck

Truckspecifikationer					VRE150
Identifikation	1.1	Tillverkare			Toyota
	1.2	Modell			VRE150
	1.3	Drivenhet			Elektrisk
	1.4	Körsätt			Sittande
	1.5	Lyftförmåga/klassad last	Q	kg	1500
	1.6	Tyngdpunktsavstånd	c	mm	600
	1.9	Hjulbas	y	mm	1692/1842/1992
Vikt	2.1	Vikt inklusive batteri		kg	5029
	2.2	Axeltryck, med last, driv-/länk-/stödbenshjul		kg	728/5800
	2.3	Axeltryck, utan last, driv-/länk-/stödbenshjul		kg	1437/3592
Hjul	3.1	Driv-/stödbenshjul			Vulkollan
	3.2	Hjulstorlek, fram		mm	Ø 230x85/Ø 230x110
	3.3	Hjulstorlek, bak		mm	Ø 400x160
	3.5	Hjul, antal fram/bak (x = drivhjul)		mm	4/1x
	3.6	Spårvidd, fram	b ₁₀	mm	1038/1148/1248
	Dimensioner	4.2	Höjd, sänkt stativ	h ₁	mm
4.3		Frilyft	h ₂	mm	2090 *
4.4		Lyft	h ₃	mm	6020 *
		Lyfthöjd	h ₂₃	mm	6100 *
4.5		Höjd, lyft stativ	h ₄	mm	7095 *
4.7		Höjd på skyddstak	h ₆	mm	2261
4.8		Sitthöjd	h ₇	mm	1100
4.15		Höjd, sänkt gaffel	h ₁₃	mm	80
4.19		Totallängd	l ₁	mm	3175/3325/3471
4.20		Längd till gaffelrygg	l ₂	mm	2955/3105/3255
4.21		Totalbredd	b ₁	mm	1270/1420/1520
4.22		Gaffeldimensioner	s/e/l	mm	40/120/1200 *
4.24		Gaffelvagnsbredd	b ₃	mm	800 *
4.25		Bredd över gafflar	b ₅	mm	489-793 *
4.31		Markfrigång, med last, under stativ	m ₁	mm	70
4.32		Markfrigång, hjulbascentrum	m ₂	mm	64
4.34		Gångbreddsbehov för pallstorlek 800x1200, kortsideshantering	A _{st}	mm	1660 *
4.35	Svängradie	W _a	mm	1954/2104/2254	
4.38	Mått från center av framaxel till gaffelpivot	l ₈	mm	821	
Prestanda	5.1	Körhastighet, med/utan last		km/h	10,5/14,0
	5.2	Lyfthastighet, med/utan last		m/s	0,40/0,50
	5.3	Sänkhastighet, med/utan last		m/s	0,50/0,48
	5.9	Accelerationstid, med/utan last (0-10m)		s	5,7/5,2
	5.10	Färdbröms			Elektrisk
Elektr. motor	6.1	Drivmotor S2 vid 60 min		kW	7,5
	6.2	Lyftmotor S3 15%		kW	15,0
	6.4	Batterispänning/nominell kapacitet K _s		V/Ah	48/620
	6.5	Batterivikt		kg	956
	6.6	Energiförbrukning enligt VDI cykel ¹⁾		kWh/h	
	Övrigt	8.1	Typ av styrsystem		
8.4		Ljudnivå vid förarens öra enligt EN 12 053		dB(A)	65

1) Kontakta oss för mer information

* Andra dimensioner är tillgängliga

Data är baserad på aktuell specifikation. Andra konfigurationer kan ge andra värden.

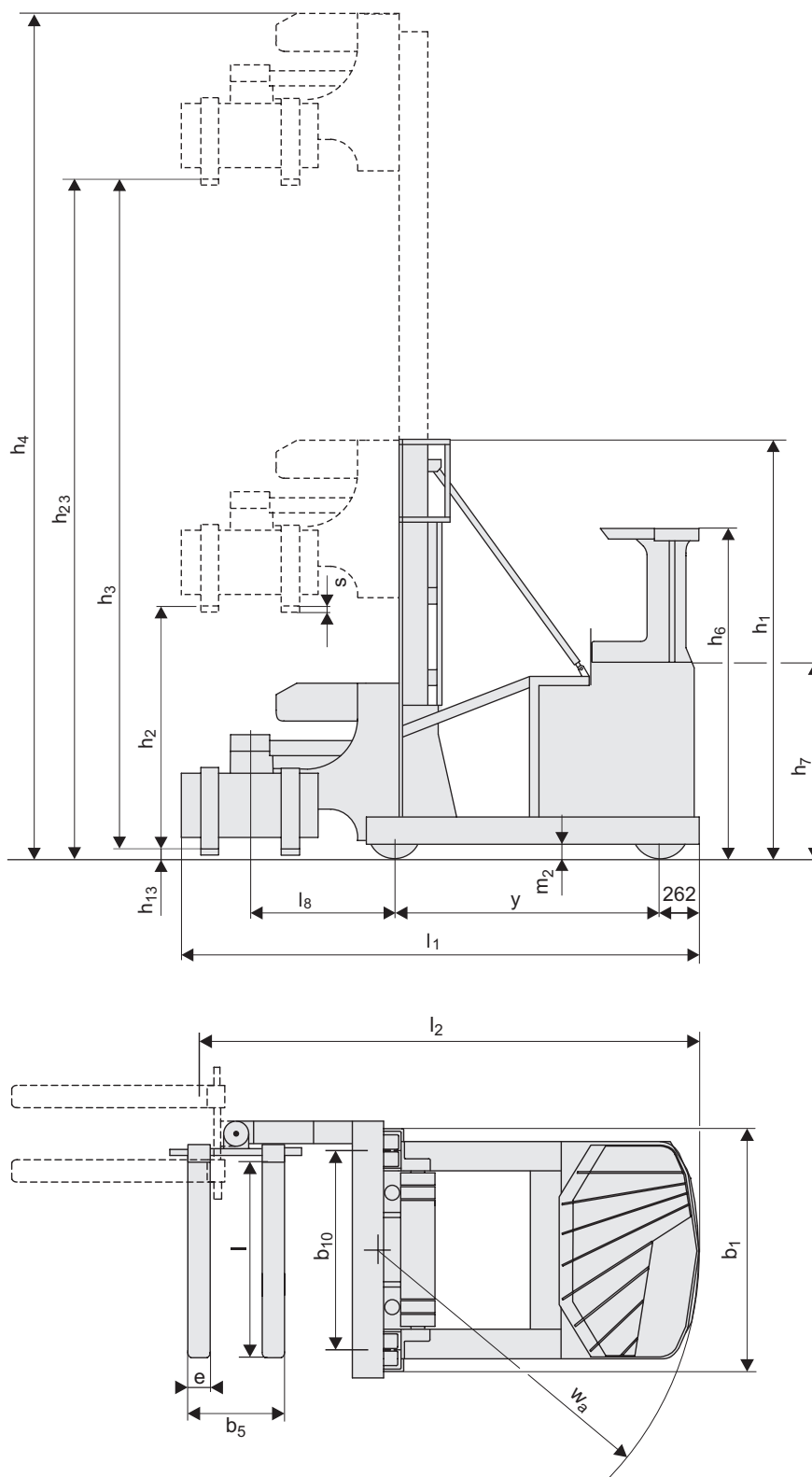
Prestanda och dimensioner är angivna med reservation för tolerans.

Toyota Material Handling Manufacturing Sweden AB förbehåller sig rätten att ändra tekniska specifikationer utan föregående meddelande.

Stativdimensioner

BT vector

Stativ				Triplex Hi-Lo										
VRE150	Lyfthöjd	h_{23}	mm	4300	4900	5500	6100	7000	7600	8200	8800	9400	10000	11000
	Lyft	h_3	mm	4220	4820	5420	6020	6920	7520	8120	8720	9320	9920	10920
	Höjd, sänkt stativ	h_1	mm	2535	2735	2935	3135	3570	3770	3970	4170	4505	4705	5035
	Frilyft	h_2	mm	1490	1690	1890	2090	2524	2724	2924	3124	3458	3658	3990
	Höjd, lyft stativ	h_4	mm	5295	5895	6495	7095	7995	8595	9195	9795	10395	10995	11995



Standardtillbehör:

- Total view koncept
- Pedallayout med vänsterfotsbrytare
- Automatisk parkingsbroms
- Kontinuerlig gaffellyfttrörelse
- 360° styrning
- Samtidig användning av hydraulfunktioner
- Minispaksreglage eller multifunktionsreglage
- Robust drivmotor och växellåda



TP - Technical Publications, Sweden — 748350-020, version 2, 1105

TOYOTA

MATERIAL HANDLING