

Smalgangstruck 1,5 ton

BT vector

R-serien

VRE150



Smalgangstruck

Specifikationer					VRE150
Basisdata	1.1	Producent			Toyota
	1.2	Model			VRE150
	1.3	Drivenhed			Elektrisk
	1.4	Operatørtype			Siddende
	1.5	Lastkapacitet, nominel	Q	kg	1500
	1.6	Lastcenter, nominelt	c	mm	600
	1.9	Akselafstand	y	mm	1692/1842/1992
Vægt	2.1	Vægt inkl. batteri		kg	5029
	2.2	Aksellast, med last, drivhjul/styrehjul/gaffelhjul		kg	728/5800
	2.3	Aksellast, uden last, drivhjul/styrehjul/gaffelhjul		kg	1437/3592
Hjul	3.1	Drivhjul/styrehjul/gaffelhjul			Vulkollan
	3.2	Hjulstørrelse, for		mm	Ø 230x85/Ø 230x110
	3.3	Hjulstørrelse, bag		mm	Ø 400x160
	3.5	Antal hjul, for/bag (x = drivhjul)		mm	4/1x
	3.6	Sporbredde, bag	b ₁₀	mm	1038/1148/1248
	Dimensioner	4.2	Højde, mast sænket	h ₁	mm
4.3		Friløft, fra gulv til overside af gaffler	h ₂	mm	2090 *
4.4		Løftebevægelse	h ₃	mm	6020 *
		Løftehøjde	h ₂₃	mm	6100 *
4.5		Højde, mast hævet	h ₄	mm	7095 *
4.7		Højden af sikkerhedstag	h ₆	mm	2261
4.8		Sædehøjde	h ₇	mm	1100
4.15		Gaffelhøjde, sænkede gaffler	h ₁₃	mm	80
4.19		Total længde	l ₁	mm	3175/3325/3471
4.20		Længde frem til gaffelryg	l ₂	mm	2955/3105/3255
4.21		Total bredde	b ₁	mm	1270/1420/1520
4.22		Gaffeldimensioner	s/e/l	mm	40/120/1200 *
4.24		Gaffelstel bredde	b ₃	mm	800 *
4.25		Bredde over gafflerne	b ₅	mm	489-793 *
4.31		Frihøjde, med last, under mast	m ₁	mm	70
4.32		Frihøjde, midten af akselafstand	m ₂	mm	64
4.34		Gangbredde med lastpaller 800x1200 på langs	A _{st}	mm	1660 *
4.35	Venderadius	W _a	mm	1954/2104/2254	
4.38	Armlængde	l ₈	mm	821	
Ydelsesdata	5.1	Kørehastighed, med/uden last		km/h	10,5/14,0
	5.2	Løftehastighed, med/uden last		m/s	0,40/0,50
	5.3	Sænkehastighed, med/uden last		m/s	0,50/0,48
	5.9	Accelerationstid, med/uden last (0-10 meter)		s	5,7/5,2
	5.10	Driftsbremse			Elektrisk
Elektrisk motor	6.1	Køremotor intermitterende S2 60 min.		kW	7,5
	6.2	Løftemotor intermitterende S3 15%		kW	15,0
	6.4	Batterispænding, normal kapacitet K ₅		V/Ah	48/620
	6.5	Batterivægt		kg	956
	6.6	Energiforbrug ifølge VDI cyklus ¹⁾		kWh/h	
	Andet	8.1	Drivmotor		
8.4		Lydniveau ved førerens øre iht. EN 12 053		dB(A)	65

1) Kontakt venligst Toyota Material Handling Danmark for yderligere information.

* Fås også i andre versioner, hvilket vil give andre mål.

Alle data er baseret på tabel-konfigurationen. Andre konfigurationer kan give andre værdier.

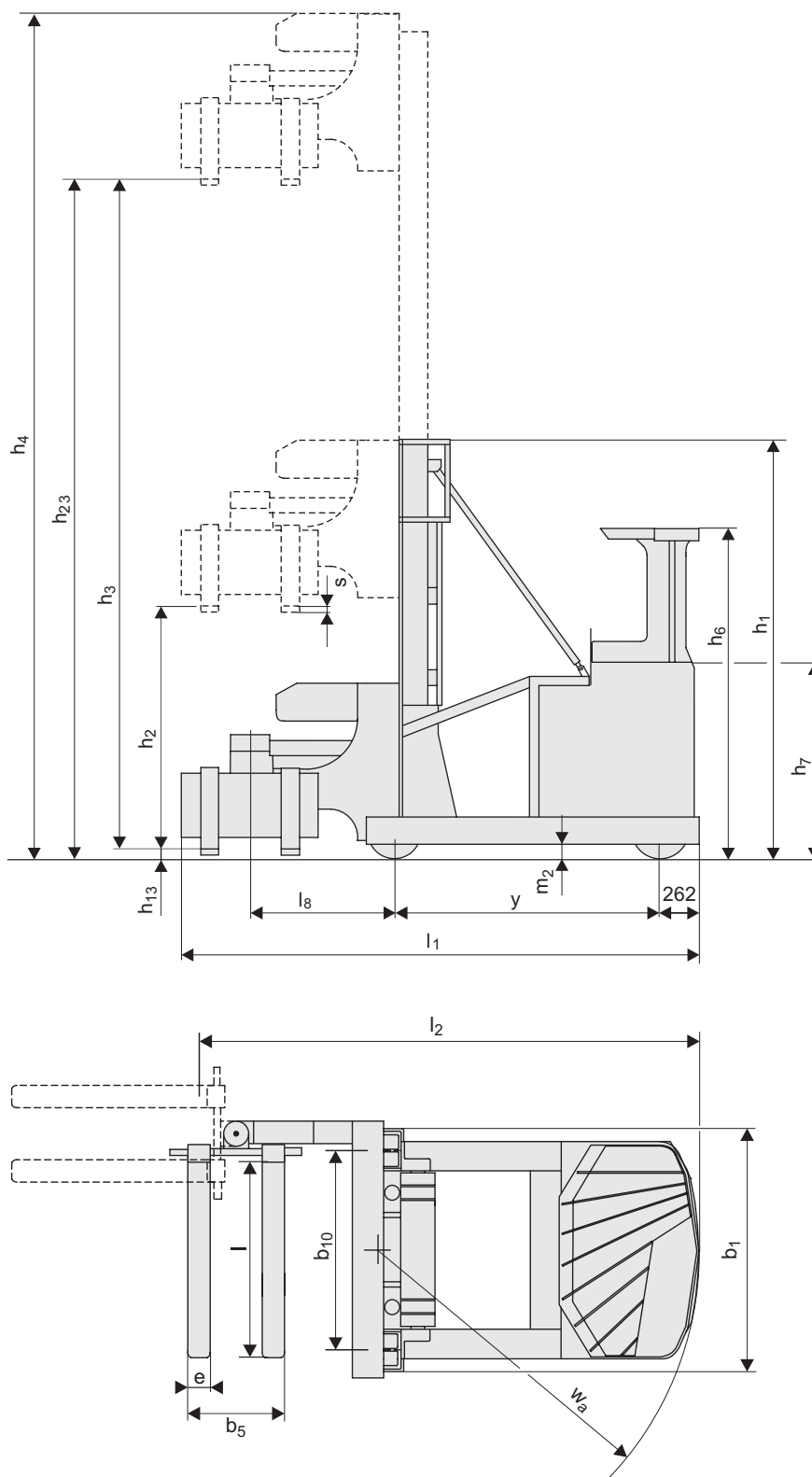
Truckens ydelse og mål er nominelle, og der kan forekomme afvigelser.

Toyota Material Handling Manufacturing Sweden AB produkter og specifikationer kan blive ændre uden forudgående varsel.

Mast dimensioner

BT vector

Mast				Triplex Hi-Lo										
VRE150	Løftehøjde	h_{23}	mm	4300	4900	5500	6100	7000	7600	8200	8800	9400	10000	11000
	Løftebevægelse	h_3	mm	4220	4820	5420	6020	6920	7520	8120	8720	9320	9920	10920
	Højde, mast sænket	h_1	mm	2535	2735	2935	3135	3570	3770	3970	4170	4505	4705	5035
	Friløft	h_2	mm	1490	1690	1890	2090	2524	2724	2924	3124	3458	3658	3990
	Højde, mast hævet	h_4	mm	5295	5895	6495	7095	7995	8595	9195	9795	10395	10995	11995



Specielle egenskaber:

- TotalView koncept
- Pedaler som i en bil
- Automatisk parkeringsbremse
- TLC, Transitional Lift Control – 100 % kontrolleret og jævnt gaffelløft
- 360° styring
- Mulighed for brug af flere hydraulikfunktioner simultant
- Minilevers eller joy-stick
- Forstærket drivenhed og gearkasse



TP - Technical Publications, Sweden — 748350-420, version 2, 1105

TOYOTA

MATERIAL HANDLING