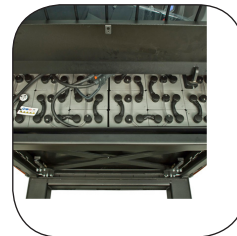


Smalgångstruck 1.25 ton

BT vector

R-serien

VRE125SF



Smalgångstruck

Truckspecifikationer					VRE125SF
Identifikation	1.1	Tillverkare			Toyota
	1.2	Modell			VRE125SF
	1.3	Drivenhet			Elektrisk
	1.4	Körsätt			Sittande
	1.5	Lyftförmåga/klassad last	Q	kg	1250
	1.6	Tyngdpunktsavstånd	c	mm	600
	1.9	Hjulbas	y	mm	2137/2537
Vikt	2.1	Vikt inklusive batteri		kg	4630
	2.2	Axeltryck, med last, driv-/länk-/stödbenshjul		kg	2411/3477
	2.3	Axeltryck, utan last, driv-/länk-/stödbenshjul		kg	1983/2647
Hjul	3.1	Driv-/stödbenshjul			Vulkollan
	3.2	Hjulstorlek, fram		mm	Ø 230x110
	3.3	Hjulstorlek, bak		mm	Ø 400x160
	3.5	Hjul, antal fram/bak (x = drivhjul)		mm	4/1x
	3.6	Spårvidd, fram	b_{10}	mm	1220
	Dimensioner	4.2	Höjd, sänkt stativ	h_1	mm
4.3		Frilyft	h_2	mm	2090 *
4.4		Lyft	h_3	mm	6035 *
		Lyfthöjd	h_{23}	mm	6400 *
4.5		Höjd, lyft stativ	h_4	mm	7965 *
4.7		Höjd på skyddstak	h_6	mm	2261
4.8		Sitthöjd	h_7	mm	1100
4.15		Höjd, sänkt gaffel	h_{13}	mm	365
4.19		Totallängd	l_1	mm	2740/3140
4.21		Totalbredd	b_1	mm	1375/1490
4.22		Gaffeldimensioner	s/e/l	mm	75/180/1200 *
4.25		Bredd över gafflar	b_5	mm	550
4.31		Markfrigång, med last, under stativ	m_1	mm	70
4.32		Markfrigång, hjulbascentrum	m_2	mm	60
4.34		Gångbreddsbehov för pallstorlek 800x1200, kortsideshantering	A_{st}	mm	1450 *
4.35	Svängradie	W_a	mm	2389/2789	
Prestanda	5.1	Körhastighet, med/utan last		km/h	11,25/14
	5.2	Lyfthastighet, med/utan last		m/s	0,40/0,50
	5.3	Sänkhastighet, med/utan last		m/s	0,50/0,48
	5.9	Accelerationtid, med/utan last (0-10m)		s	5,7/5,2
	5.10	Färdbröms			Elektrisk
Elektr. motor	6.1	Drivmotor S2 vid 60 min		kW	7,5
	6.2	Lyftmotor S3 15%		kW	15
	6.4	Batterispänning/nominell kapacitet K_5		V/Ah	48/620 *
	6.5	Batterivikt		kg	956 *
	6.6	Energiförbrukning enligt VDI cykel ¹⁾		kWh/h	
	Övrigt	8.1	Typ av styrsystem		
8.4		Ljudnivå vid förarens öra enligt EN 12 053		dB(A)	61

1) Kontakta oss för mer information

* Andra dimensioner är tillgängliga

Data är baserad på aktuell specifikation. Andra konfigurationer kan ge andra värden.

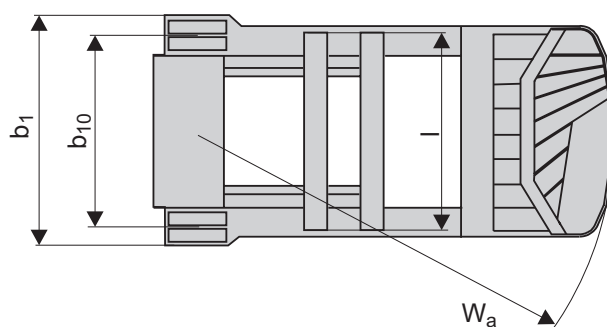
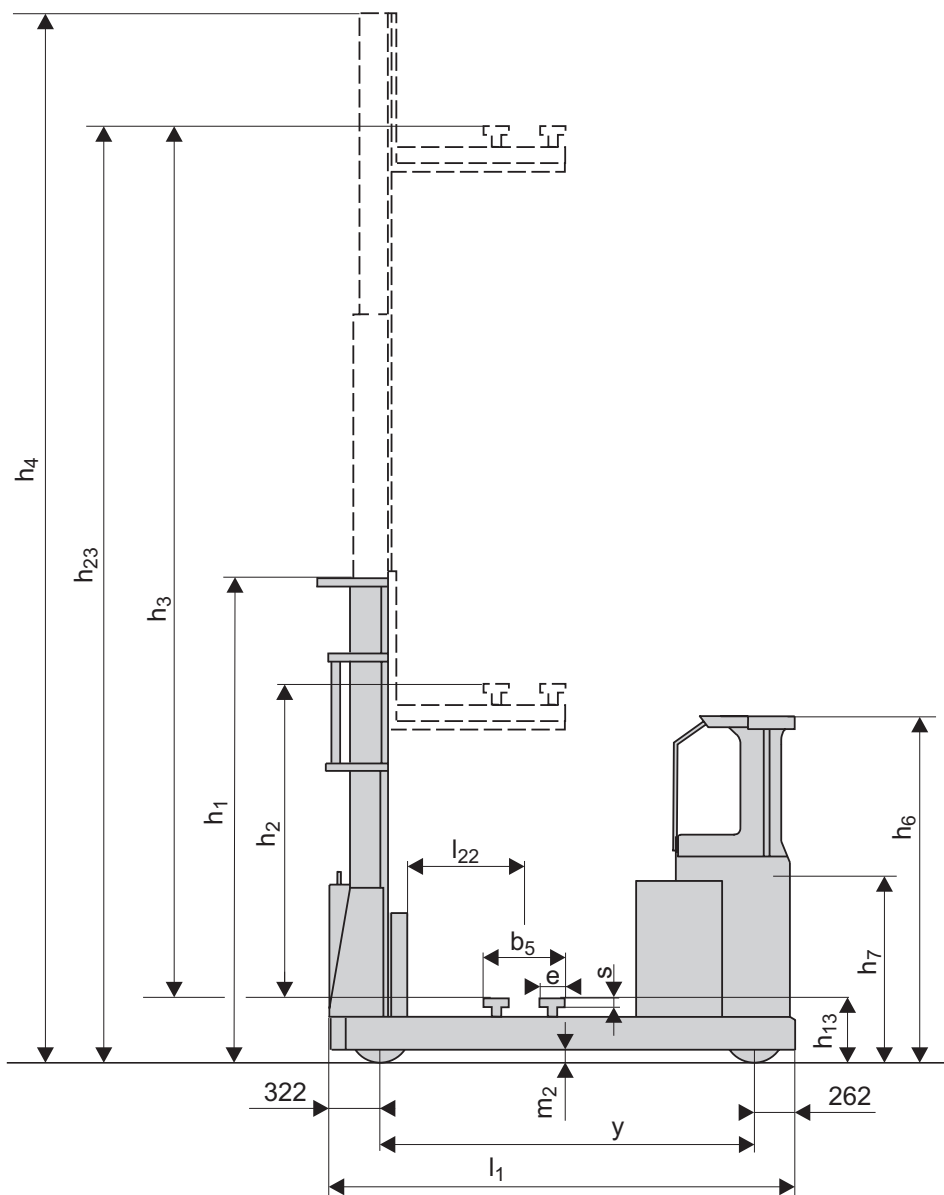
Prestanda och dimensioner är angivna med reservation för tolerans.

Toyota Material Handling Manufacturing Sweden AB förbehåller sig rätten att ändra tekniska specifikationer utan föregående meddelande.

Stativdimensioner

BT vector

Stativ				Triplex Hi-Lo										
VRE125SF	Lyfthöjd	h_{23}	mm	4600	5200	5800	6400	7300	7900	8500	9100	9700	10300	11300
	Lyft	h_3	mm	4525	5125	5725	6325	7225	7825	8425	9025	9625	10225	11225
	Höjd, sänkt stativ	h_1	mm	2535	2735	2935	3135	3570	3770	3970	4170	4505	4705	5035
	Frilyft	h_2	mm	1490	1690	1890	2090	2524	2724	2924	3124	3458	3658	3990
	Höjd, lyft stativ	h_4	mm	5265	5865	6465	7065	7965	8565	9165	9765	10365	10965	11965



Standardtillbehör:

- Total view koncept
- Pedallayout med vänsterfotsbrytare
- Automatisk parkingsbroms
- Kontinuerlig gaffellyft rörelse
- 360° styrning
- Samtidig användning av hydraulfunktioner
- Minispaksreglage eller multifunktionsreglage
- Robust drivmotor och växellåda



TP - Technical Publications, Sweden — 748375-020, version 2, 1105

TOYOTA

MATERIAL HANDLING