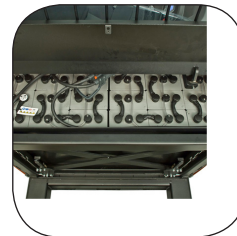


# Schmalgangstapler 1,25 t

## BT vector

*R-Serie*

VRE125SF



# Schmalgangstapler

Technische Daten					VRE125SF
Kennzeichen	1.1	Hersteller			Toyota
	1.2	Typ			VRE125SF
	1.3	Antrieb			Elektrisch
	1.4	Bedienung			Sitz
	1.5	Tragfähigkeit/Last	Q	kg	1250
	1.6	Lastschwerpunkt	c	mm	600
	1.9	Radstand	y	mm	2137/2537
Gewicht	2.1	Eigengewicht inkl. Batterie		kg	4630
	2.2	Achslast mit Last vorn/hinten		kg	2411/3477
	2.3	Achslast ohne Last vorn/hinten		kg	1983/2647
Räder, Fahrwerk	3.1	Bereifung vorn/hinten			Vulkollan®
	3.2	Reifengröße vorn		mm	Ø 230x110
	3.3	Reifengröße hinten		mm	Ø 400x160
	3.5	Räder, Anzahl vorn/hinten (x = angetrieben)			4/1x
	3.6	Spurweite vorn	b <sub>10</sub>	mm	1220
	Abmessungen	4.2	Höhe Hubgerüst eingefahren	h <sub>1</sub>	mm
4.3		Freihub	h <sub>2</sub>	mm	2090 *
4.4		Hub	h <sub>3</sub>	mm	6035 *
		Hubhöhe	h <sub>23</sub>	mm	6400 *
4.5		Höhe Hubgerüst ausgefahren	h <sub>4</sub>	mm	7965 *
4.7		Höhe Schutzdach	h <sub>6</sub>	mm	2261
4.8		Sitzhöhe	h <sub>7</sub>	mm	1100
4.15		Gabelhöhe abgesenkt	h <sub>13</sub>	mm	365
4.19		Gesamtlänge	l <sub>1</sub>	mm	2740/3140
4.21		Gesamtbreite	b <sub>1</sub>	mm	1375/1490
4.22		Gabelzinkenmaße	s/e/l	mm	75/180/1200 *
4.25		Maß über Gabel	b <sub>5</sub>	mm	550
4.31		Bodenfreiheit mit Last unter Hubgerüst	m <sub>1</sub>	mm	70
4.32		Bodenfreiheit Mitte Radstand	m <sub>2</sub>	mm	60
4.34		Arbeitsgangbreite bei Palette 800x1200 längs **	A <sub>st</sub>	mm	1450 *
4.35	Wenderadius	W <sub>a</sub>	mm	2389/2789	
Leistung	5.1	Fahrgeschwindigkeit mit/ohne Last		km/h	11,25/14
	5.2	Hubgeschwindigkeit mit/ohne Last		m/s	0,40/0,50
	5.3	Senkgeschwindigkeit mit/ohne Last		m/s	0,50/0,48
	5.9	Beschleunigungszeit mit/ohne Last (0-10 m)		s	5,7/5,2
	5.10	Betriebsbremse			Regenerativ-elektrisch
Motor	6.1	Fahrmotor, Leistung S2 60 min.		kW	7,5
	6.2	Hubmotor, Leistung bei S3 15%		kW	15
	6.4	Batteriespannung, Nennkapazität		V/Ah	48/620 *
	6.5	Batteriegewicht		kg	956 *
	6.6	Energieverbrauch nach VDI Zyklus <sup>1)</sup>		kWh/h	
	Sonstiges	8.1	Art der Fahrsteuerung		
8.4		Schalldruckpegel nach EN 12 053 (am Fahrerohr)		dB(A)	61

1) Für nähere Informationen wenden Sie sich bitte an Ihren zuständigen Vertriebspartner

\* Weitere Alternativen sind verfügbar

\*\* Arbeitsgangbreite gem. VDI 2198

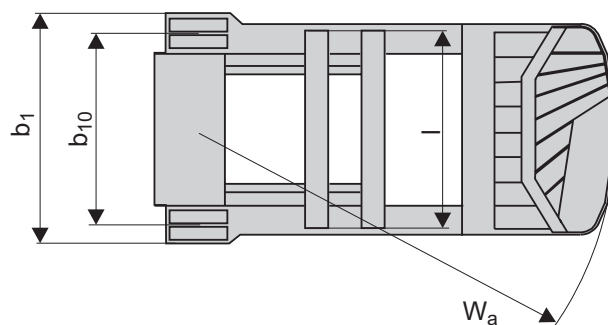
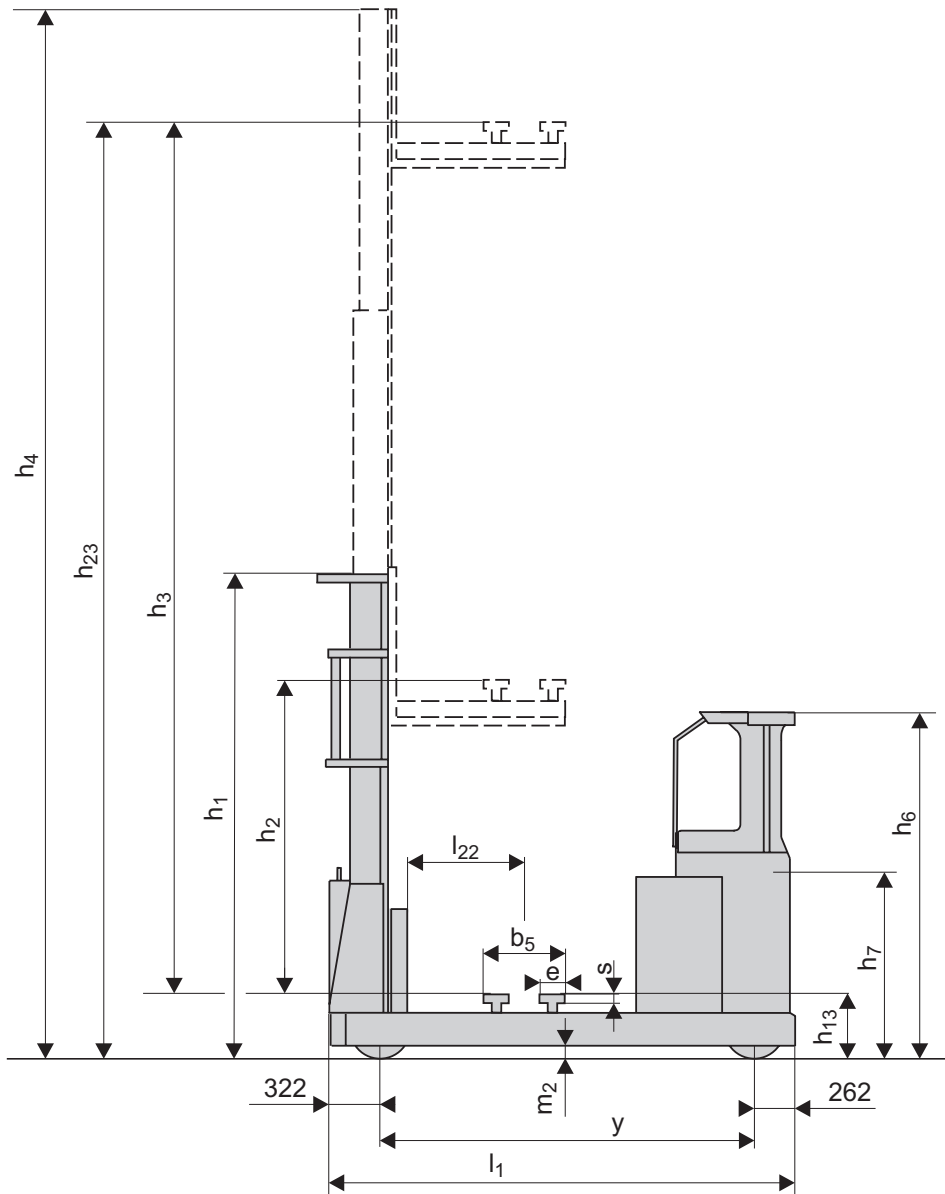
Alle Daten basieren auf der Tabellenkonfiguration. Andere Konfigurationen können zu anderen Werten führen.

Toyota Material Handling Manufacturing Sweden AB Produkte und Spezifikationen können ohne vorherige Ankündigung Änderungen unterzogen werden.

# Abmessungen des Hubgerüsts

# BT vector

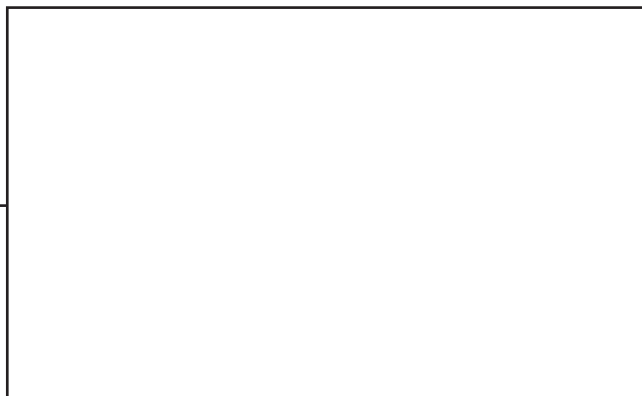
Hubgerüst				Triplex Hi-Lo										
VRE125SF	Hubhöhe	$h_{23}$	mm	4600	5200	5800	6400	7300	7900	8500	9100	9700	10300	11300
	Hub	$h_3$	mm	4525	5125	5725	6325	7225	7825	8425	9025	9625	10225	11225
	Höhe Hubgerüst eingefahren	$h_1$	mm	2535	2735	2935	3135	3570	3770	3970	4170	4505	4705	5035
	Freihub	$h_2$	mm	1490	1690	1890	2090	2524	2724	2924	3124	3458	3658	3990
	Höhe Hubgerüst ausgefahren	$h_4$	mm	5265	5865	6465	7065	7965	8565	9165	9765	10365	10965	11965



---

## Geräteeigenschaften:

- BT Total View Konzept
- Automobilkonforme Pedalanordnung
- Automatische Parkbremse
- Übergangslose Hubgerüststeuerung
- Progressive 360° Lenkung
- Tipptasten- oder Multifunktionseinheit
- Robuste Motoren- und Getriebeausführung



TP - Technical Publications, Sweden — 748375-120, version 2, 1105

TOYOTA und BT sind Marken von TOYOTA MATERIAL HANDLING EUROPE.

**TOYOTA**

MATERIAL HANDLING