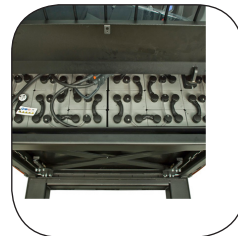


# Smal gangstruck 1,25 ton

## BT vector

*R-serien*

VRE125SF



# Smalgangstruck

Specifikationer					VRE125SF
Basisdata	1.1	Producent			Toyota
	1.2	Model			VRE125SF
	1.3	Drivenhed			Elektrisk
	1.4	Operatørtype			Siddende
	1.5	Lastkapacitet, nominel	Q	kg	1250
	1.6	Lastcenter, nominelt	c	mm	600
	1.9	Akselafstand	y	mm	2137/2537
Vægt	2.1	Vægt inkl. batteri		kg	4630
	2.2	Aksellast, med last, drivhjul/styrehjul/gaffelhjul		kg	2411/3477
	2.3	Aksellast, uden last, drivhjul/styrehjul/gaffelhjul		kg	1983/2647
Hjul	3.1	Drivhjul/styrehjul/gaffelhjul			Vulkollan
	3.2	Hjulstørrelse, for		mm	Ø 230x110
	3.3	Hjulstørrelse, bag		mm	Ø 400x160
	3.5	Antal hjul, for/bag (x = drivhjul)		mm	4/1x
	3.6	Sporbredde, bag	$b_{10}$	mm	1220
	Dimensioner	4.2	Højde, mast sænket	$h_1$	mm
4.3		Friløft, fra gulv til overside af gaffler	$h_2$	mm	2090 *
4.4		Løftebevægelse	$h_3$	mm	6035 *
		Løftehøjde	$h_{23}$	mm	6400 *
4.5		Højde, mast hævet	$h_4$	mm	7965 *
4.7		Højden af sikkerhedstag	$h_6$	mm	2261
4.8		Sædehøjde	$h_7$	mm	1100
4.15		Gaffelhøjde, sænkede gaffler	$h_{13}$	mm	365
4.19		Total længde	$l_1$	mm	2740/3140
4.21		Total bredde	$b_1$	mm	1375/1490
4.22		Gaffeldimensioner	s/e/l	mm	75/180/1200 *
4.25		Bredde over gafflerne	$b_5$	mm	550
4.31		Frihøjde, med last, under mast	$m_1$	mm	70
4.32		Frihøjde, midten af akselafstand	$m_2$	mm	60
4.34		Gangbredde med lastpaller 800x1200 på langs	$A_{st}$	mm	1450 *
4.35	Venderadius	$W_a$	mm	2389/2789	
Ydelesedata	5.1	Kørehastighed, med/uden last		km/h	11,25/14
	5.2	Løftehastighed, med/uden last		m/s	0,40/0,50
	5.3	Sænkehastighed, med/uden last		m/s	0,50/0,48
	5.9	Accelerationstid, med/uden last (0-10 meter)		s	5,7/5,2
	5.10	Driftsbremse			Elektrisk
Elektrisk motor	6.1	Køremotor intermitterende S2 60 min.		kW	7,5
	6.2	Løftemotor intermitterende S3 15%		kW	15
	6.4	Batterispænding, normal kapacitet $K_5$		V/Ah	48/620 *
	6.5	Batterivægt		kg	956 *
	6.6	Energiforbrug ifølge VDI cyklus <sup>1)</sup>		kWh/h	
	Andet	8.1	Drivmotor		
8.4		Lydniveau ved førerens øre iht. EN 12 053		dB(A)	61

1) Kontakt venligst Toyota Material Handling Danmark for yderligere information.

\* Fås også i andre versioner, hvilket vil give andre mål.

Alle data er baseret på tabel-konfigurationen. Andre konfigurationer kan give andre værdier.

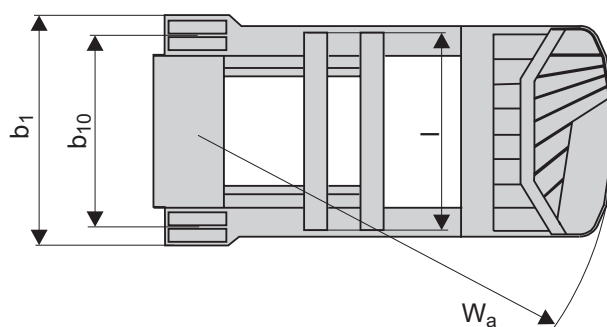
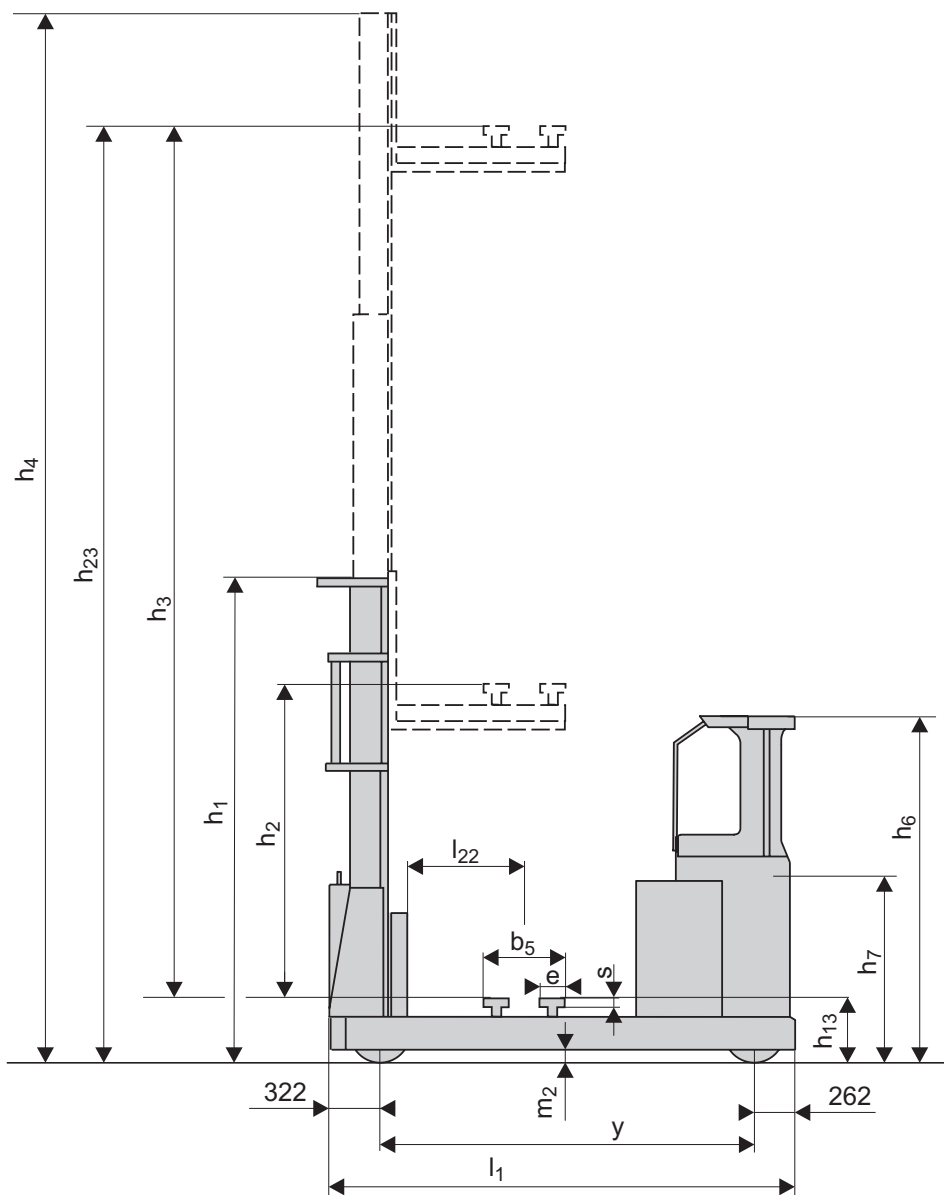
Truckens ydelse og mål er nominelle, og der kan forekomme afvigelse.

Toyota Material Handling Manufacturing Sweden AB produkter og specifikationer kan blive ændre uden forudgående varsel.

# Mast dimensioner

# BT vector

Mast				Triplex Hi-Lo										
VRE125SF	Løftehøjde	$h_{23}$	mm	4600	5200	5800	6400	7300	7900	8500	9100	9700	10300	11300
	Løftebevægelse	$h_3$	mm	4525	5125	5725	6325	7225	7825	8425	9025	9625	10225	11225
	Højde, mast sænket	$h_1$	mm	2535	2735	2935	3135	3570	3770	3970	4170	4505	4705	5035
	Friløft	$h_2$	mm	1490	1690	1890	2090	2524	2724	2924	3124	3458	3658	3990
	Højde, mast hævet	$h_4$	mm	5265	5865	6465	7065	7965	8565	9165	9765	10365	10965	11965



---

## Specielle egenskaber:

- Total View koncept
- Pedaler som i en bil
- Automatisk parkeringsbremse
- TLC, Transitional Lift Control – 100 % kontrolleret og jævnt gaffelløft
- 360° styring
- Mulighed for brug af flere hydraulikfunktioner simultant
- Minilevers eller joy-stick
- Forstærket drivenhed og gearkasse



TP - Technical Publications, Sweden — 748375-420, version 2, 1105

**TOYOTA**

MATERIAL HANDLING