

Schmalgangstapler 1,0 - 1,2 t

BT vector

C-Serie

VCE100

VCE120



Schmalgangstapler

Technische Daten					VCE100	VCE120
Kennzeichen	1.1	Hersteller			Toyota	Toyota
	1.2	Typ			VCE100	VCE120
	1.3	Antrieb			Elektrisch	Elektrisch
	1.4	Bedienung			Sitz	Sitz
	1.5	Tragfähigkeit/Last	Q	kg	1000	1200
	1.6	Lastschwerpunkt	c	mm	600	600
	1.9	Radstand	y	mm	1765	1765
Gewicht	2.1	Eigengewicht inkl. Batterie		kg	6100	6200
	2.2	Achslast mit Last vorn/hinten		kg	5390/1770	5550/1850
	2.3	Achslast ohne Last vorn/hinten		kg	3640/2460	3740/2460
Räder, Fahrwerk	3.1	Bereifung vorn/hinten			Vulkollan®	Vulkollan®
	3.2	Reifengröße vorn		mm	Ø 240x140	Ø 240x140
	3.3	Reifengröße hinten		mm	Ø 406x178	Ø 406x178
	3.5	Räder, Anzahl vorn/hinten (x = angetrieben)			2/1x	2/1x
	3.6	Spurweite vorn	b ₁₀	mm	1293	1293
	3.7	Spurweite hinten	b ₁₁	mm	0	0
	Abmessungen	4.2	Höhe Hubgerüst eingefahren	h ₁	mm	3120
4.4		Hub	h ₃	mm	3900	3900
		Hubhöhe	h ₂₃	mm	5540	5540
4.5		Höhe Hubgerüst ausgefahren	h ₄	mm	6375	6375
4.7		Höhe Schutzdach	h ₆	mm	2470	2470
4.8		Einstiegshöhe	h ₇	mm	450	450
4.11		Hubhöhe Initialhub	h ₉	mm	1600, 1800	1600, 1800
4.14		Plattform angehoben	h ₁₂	mm	4350	4350
4.15		Gabelhöhe abgesenkt	h ₁₃	mm	60	60
		Bauhöhe Initialhub	h ₁₅	mm	2475, 2675	2475, 2675
4.19		Gesamtlänge, ohne Last	l ₁	mm	3750	3750
4.20		Länge einschl. Gabelrücken	l ₂	mm	3550	3550
4.21		Gesamtbreite	b ₁ /b ₂	mm	1070/1450	1070/1450
4.22		Gabelzinkenmaße	s/e/l	mm	100/40/1200	100/40/1200
4.23		Gabelträger DIN 15 173, klasse/Typ A, B			IIB	IIB
4.24		Gabelträgerbreite	b ₃	mm	832	832
4.25		Maß über Gabel	b ₅	mm	772	772
4.29		Schub seitlich	b ₇	mm	1340	1340
4.31	Bodenfreiheit mit Last unter Hubgerüst	m ₁	mm	75	75	
4.33	Arbeitsgangbreite bei Palette 1200x1200 quer *	A _{st}	mm	1660	1660	
4.35	Wenderadius	W _a	mm	2080	2080	
4.38	Abstand Schwenkgabeldrehpunkt von Mitte Vorderachse	l ₈	mm	1246	1246	
Leistung	5.1	Fahrgeschwindigkeit mit/ohne Last		km/h	10,5/10,5	10,5/10,5
	5.2	Hubgeschwindigkeit mit/ohne Last		m/s	0,40/0,40	0,40/0,40
	5.3	Senkgeschwindigkeit mit/ohne Last		m/s	0,43/0,43	0,43/0,43
	5.4	Schubgeschwindigkeit mit/ohne Last		m/s	0,40/0,40	0,40/0,40
	5.9	Beschleunigungszeit mit/ohne Last (0-10 m)		s	8,0/8,0	8,0/8,0
	5.10	Betriebsbremse			Elektrisch	Elektrisch
	5.11	Parkbremse			Elektro-Mechanisch	Elektro-Mechanisch
Motor	6.1	Fahrmotor, Leistung S2 60 min.		kW	7,5	7,5
	6.2	Hubmotor, Leistung bei S3 15%		kW	25+3,5	25+3,5
	6.4	Batteriespannung, Nennkapazität		V/Ah	80/465	80/465
	6.5	Batteriegewicht		kg	1240	1240
	6.6	Energieverbrauch nach VDI Zyklus ¹⁾		kWh/h		
	Sonstiges	8.1	Art der Fahrsteuerung			Stufenlos AC
8.4		Schalldruckpegel nach EN 12 053 (am Fahrerohr)		dB(A)	65	65

1) Für nähere Informationen wenden Sie sich bitte an Ihren zuständigen Vertriebspartner

* Arbeitsgangbreite gem. VDI 2198

Alle Daten basieren auf der Tabellenkonfiguration. Andere Konfigurationen können zu anderen Werten führen.

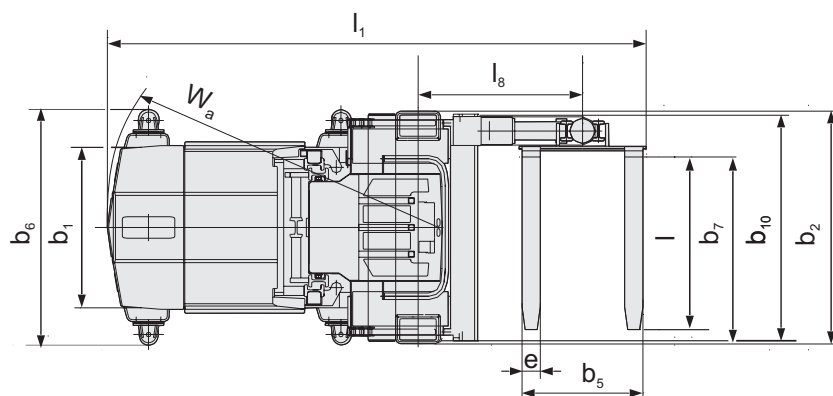
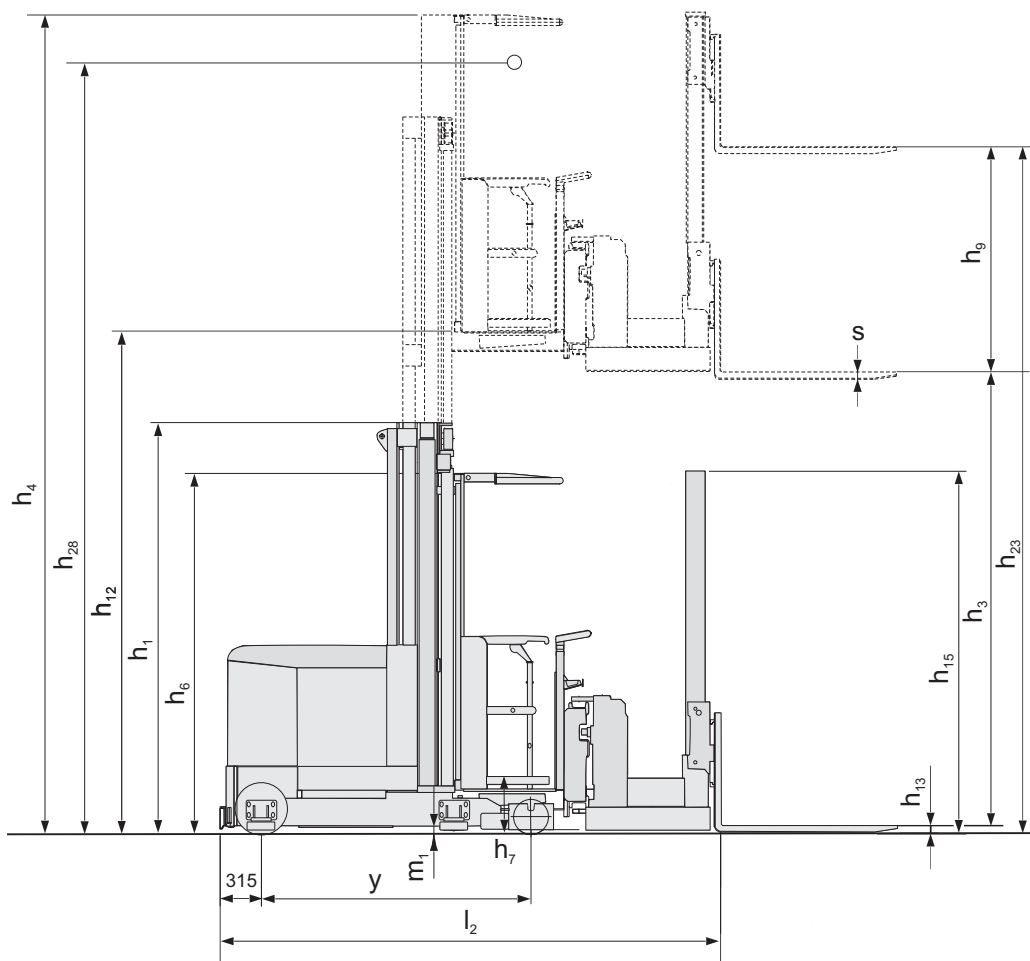
Toyota Material Handling Manufacturing Sweden AB Produkte und Spezifikationen können ohne vorherige Ankündigung Änderungen unterzogen werden.

Abmessungen des Hubgerüsts

BT vector

Hubgerüst				Duplex Tele					
VCE100/VCE120	Plattformhöhe	h_{12}	mm	3350	4350	5350	6350	7350	8350
	Hub	h_3	mm	2900	3900	4900	5900	6900	7900
	Gabelhöhe über Boden ¹⁾	h_{23}	mm	4540	5540	6540	7540	8540	9540
	Kommissionierhöhe	h_{28}	mm	4950	5950	6950	7950	8950	9950
	Höhe Hubgerüst eingefahren	h_1	mm	2620	3120	3620	4120	4620	5120
	Höhe Hubgerüst ausgefahren	h_4	mm	5375	6375	7375	8375	9375	10375

1) $h_{23} = h_3 + h_9 + s$ ($h_9 = 1600$ mm)



Geräteigenschaften:

- BT Optipace System
- Induktiv-/Schienenführung
- Elektronische Lenkung
- Fahrtrichtungsanzeige
- Automatische Verzögerung/Abbremsung
- Elektronisches Bremssystem
- Verstellbarer Sitz
- Batterieanzeige
- Tiefentladungsschutz für Batterie



TP - Technical Publications, Sweden — 748430-120, version 4, 1201

TOYOTA und BT sind Marken von TOYOTA MATERIAL HANDLING EUROPE.

TOYOTA

MATERIAL HANDLING