

Smalgångstruck 1.35 ton

BT vector

C-serien

VCE135



Smalgångstruck

Truckspecifikationer					VCE135 Tx	VCE135 Dx
Identifikation	1.1	Tillverkare			Toyota	Toyota
	1.2	Modell			VCE135	VCE135
	1.3	Drivenhet			Elektrisk	Elektrisk
	1.4	Körsätt			Sittande	Sittande
	1.5	Lyftförmåga/klassad last	Q	kg	1350	1350
	1.6	Tyngdpunktsavstånd	c	mm	600	600
	1.9	Hjulbas	y	mm	2050	2050
Vikt	2.1	Vikt inklusive batteri		kg	10800	10200
	2.2	Axeltryck, med last, driv-/stödbenshjul		kg	7600/3200	7200/3000
	2.3	Axeltryck, utan last, driv-/stödbenshjul		kg	6500/4300	6120/4080
Hjul	3.1	Driv-/stödbenshjul			Vulkollan	Vulkollan
	3.2	Hjulstorlek, fram		mm	Ø 380x157	Ø 380x157
	3.3	Hjulstorlek, bak		mm	Ø 406x178	Ø 406x178
	3.5	Hjul, antal fram/bak (x = drivhjul)			2/1x	2/1x
	3.6	Spårvidd, fram	b ₁₀	mm	1293	1293
	3.7	Spårvidd, bak	b ₁₁	mm	0	0
	Dimensioner	4.2	Höjd, sänkt stativ	h ₁	mm	3700
4.4		Lyftörelse	h ₃	mm	6750	5000
		Total lyfthöjd	h _{2,3}	mm	8400	6650
4.5		Höjd, lyft stativ	h ₄	mm	9225	7475
4.7		Höjd på skyddstak	h ₆	mm	2470	2470
4.8		Instegshöjd	h ₇	mm	450	450
4.11		Initiallyft	h ₉	mm	1600, 1800	1600, 1800
4.14		Plattformshöjd, förarlyft	h ₁₂	mm	7200	5450
4.15		Höjd, sänkt gaffel	h ₁₃	mm	70	70
		Stativhöjd gaffellyft, standard/hög	h ₁₅	mm	2475, 2675	2475, 2675
4.19		Totallängd, utan last	l ₁	mm	4050	4010
4.20		Längd till gaffelrygg	l ₂	mm	3845	3805
4.21		Totalbredd	b ₁ /b ₂	mm	1280/1450	1280/1450
4.22		Gaffeldimensioner	s/e/l	mm	120/50/1200	120/50/1200
4.23		Gaffelvagn DIN 15 173, klass/typ A, B			IIB	IIB
4.24		Gaffelvagnsbredd	b ₃	mm	832	832
4.25		Bredd över gafflar	b ₅	mm	792	792
4.29		Slaglängd	b ₇	mm	1330	1330
4.31		Markfrigång, med last, under stativ	m ₁	mm	75	75
4.33		Gångbreddsbehov för pallstorlek 1200x1200, långsideshantering	A _{st}	mm	1660	1660
4.35	Svängradie	W _a	mm	2370	2370	
4.38	Mått framaxel till bom pivot	l ₈	mm	1266	1224	
Prestanda	5.1	Körhastighet, med/utan last		km/h	12,0/12,0	12,0/12,0
	5.2	Lyfthastighet, med/utan last		m/s	0,43/0,43	0,43/0,43
	5.3	Sänkhastighet, med/utan last		m/s	0,45/0,45	0,45/0,45
	5.4	Slaglängd, med/utan last		m/s	0,40/0,40	0,40/0,40
	5.9	Accelerationstid, med/utan last (0-10m)		s	8,0/8,0	8,0/8,0
	5.10	Färdbroms			Elektrisk	Elektrisk
	5.11	Parkeringsbroms			Elektronisk-mekanisk	Elektronisk-mekanisk
Elektrisk motor	6.1	Drivmotor S2 vid 60 min		kW	7,5	7,5
	6.2	Lyftmotor S3 15%		kW	25+3,5	25+3,5
	6.4	Batterispänning/nominell kapacitet K ₅		V/Ah	80/775	80/775
	6.5	Batterivikt		kg	1930	1930
	6.6	Energiförbrukning enligt VDI cykel ¹⁾		kWh/h		
	Övrigt	8.1	Typ av styrsystem			Variabel AC
8.4		Ljudnivå vid förarens öra enligt EN 12 053		dB(A)	65	65

1) Kontakta oss för mer information.

Data är baserad på aktuell specifikation. Andra konfigurationer kan ge andra värden.

Prestanda och dimensioner är angivna med reservation för tolerans.

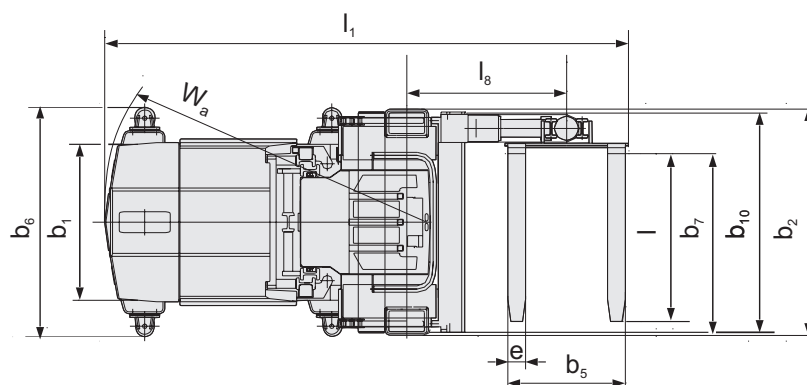
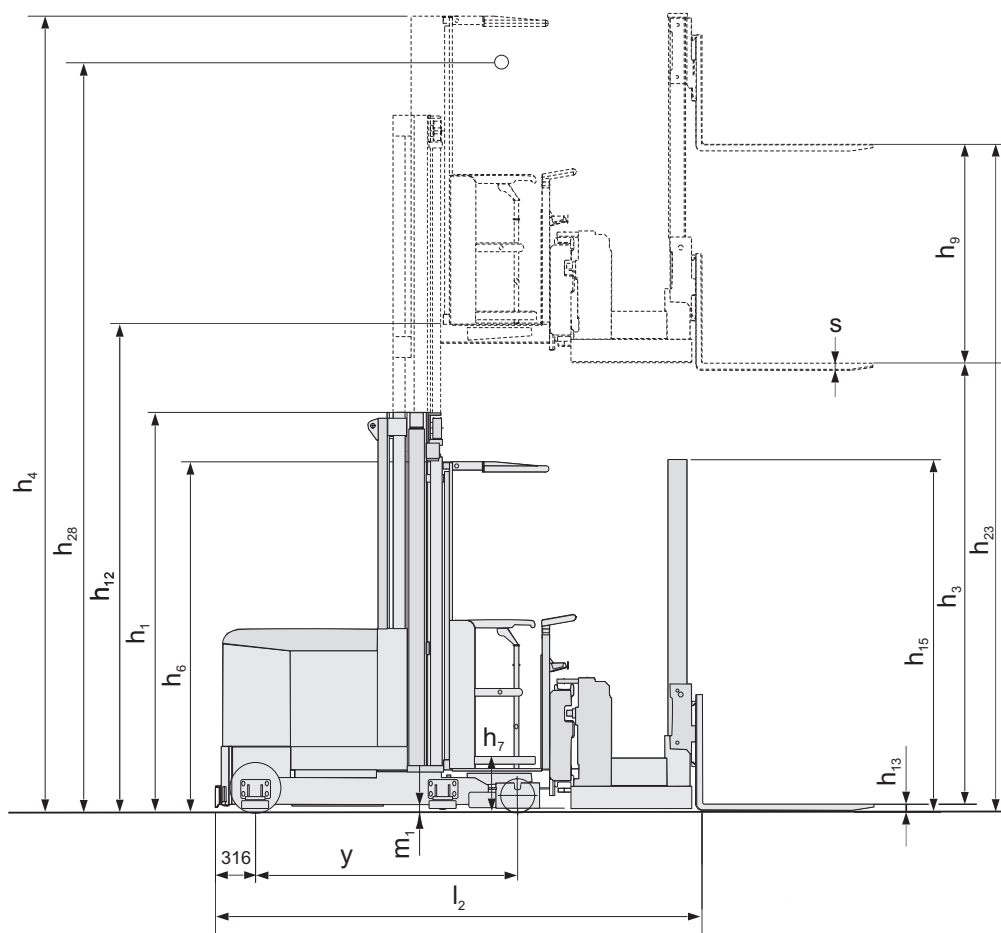
Toyota Material Handling Manufacturing Sweden AB förbehåller sig rätten att ändra tekniska specifikationer utan föregående meddelande.

Stativdimensioner

Stativ			Duplex Tele					Triplex Tele Compact - 1200 kg maximal kapacitet						
VCE135	Plattformshöjd	h_{12}	mm	5450	6450	7450	8450	9450	4950	5700	6450	7950	8700	9450
	Lyftörelse	h_3	mm	5000	6000	7000	8000	9000	4500	5250	6000	7500	8250	9000
	Total lyfthöjd ¹⁾	h_{23}	mm	6650	7650	8650	9650	10650	5690	6890	7640	9140	9890	10640
	Plockhöjd	h_{28}	mm	7050	8050	9050	10050	11050	6550	7300	8050	9550	10300	11050
	Total lyfthöjd	h_1	mm	3950	4450	4950	5450	5950	2700	2950	3200	3700	3950	4200
	Höjd, lyft stativ	h_4	mm	7475	8475	9475	10475	11475	6975	7725	8475	9975	10725	11475

Stativ			Triplex Tele											
VCE135	Plattformshöjd	h_{12}	mm	5700	7200	7950	8700	9450	10200	10950	11700	12450	13200	13950
	Lyftörelse	h_3	mm	5250	6750	7500	8250	9000	9750	10500	11250	12000	12750	13500
	Total lyfthöjd ¹⁾	h_{23}	mm	6900	8400	9150	9900	10650	11400	12150	12900	13650	14400	15150
	Plockhöjd	h_{28}	mm	7300	8800	9550	10300	11050	11800	12550	13300	14050	14800	15550
	Total lyfthöjd	h_1	mm	3200	3700	3950	4200	4450	4700	4950	5200	5450	5700	5950
	Höjd, lyft stativ	h_4	mm	7725	9225	9975	10725	11475	12225	12975	13725	14475	15225	15975

1) $h_{23} = h_3 + h_9 + s$ ($h_9 = 1600$ mm)



Standardtillbehör:

- BT Optipace system
- Sling/skenstyrning
- Servostyrning/elektronisk styrning
- Styrhjulsindikator
- Automatisk inbromsning
- Elektroniskt bromssystem
- Justerbar förarstol
- Batteriindikator
- Djupurladdningsskydd för batteriet



TP - Technical Publications, Sweden — 748431-020, version 6, 1603

TOYOTA

MATERIAL HANDLING