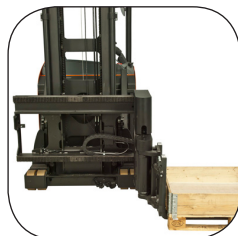


Chariot pour allées étroites 1.25 tonne

BT vector

Série R

VRE125



Chariot pour allées étroites

Spécifications techniques					VRE125
Identification	1.1	Constructeur			Toyota
	1.2	Modèle			VRE125
	1.3	Traction			Electrique
	1.4	Position cariste			Assis
	1.5	Capacité de charge/charge nominale	Q	kg	1250
	1.6	Distance du centre de gravité	c	mm	600
	1.9	Empattement	y	mm	1692
Poids	2.1	Poids batterie incluse		kg	4685
	2.2	Charge à l'essieu, avec charge, roue motrice/roues bras-support		kg	1193/4743
	2.3	Charge à l'essieu, sans charge, roue motrice/roues bras-support		kg	1800/2885
Roues	3.1	Roue motrice/roues bras-support			Vulkollan
	3.2	Taille de la roue motrice		mm	Ø 230x110
	3.3	Taille de la roue bras-support		mm	Ø 400x160
	3.5	Roues, nombre (x = roues motrices)		mm	4/1x
	3.6	Empattement roues stabilisatrices	b ₁₀	mm	1038/1148
	Dimensions	4.2	Hauteur, mât abaissé	h ₁	mm
4.4		Course d'élévation	h ₃	mm	5595 *
		Hauteur d'élévation	h ₂₃	mm	5675 *
4.5		Hauteur, mât déployé	h ₄	mm	6750 *
4.7		Hauteur du toit de protection	h ₆	mm	2261
4.8		Hauteur du siège	h ₇	mm	1100
4.15		Hauteur, fourches abaissées	h ₁₃	mm	80
4.19		Longueur totale	l ₁	mm	3175
4.20		Longueur chariot, talons de fourches inclus	l ₂	mm	2955
4.21		Largeur totale	b ₁	mm	1420
4.22		Dimensions des fourches	s/e/l	mm	40/120/1200 *
4.24		Largeur tablier porte-fourches	b ₃	mm	800 *
4.25		Largeur hors tout des fourches	b ₅	mm	489-793 *
4.31		Garde au sol, avec charge, sous le mât	m ₁	mm	70
4.32		Garde au sol, centre de l'empattement	m ₂	mm	60
4.34		Largeur d'allée pour palettes de 800x1200 dans le sens de la longueur	A _{st}	mm	1660 *
4.35	Rayon de braquage	W _a	mm	1954	
4.38	Distance jusqu'au pivot de la fourche pivotante	l ₈	mm	821	
Données de performances	5.1	Vitesse de déplacement, avec/sans charge		km/h	10/12
	5.2	Vitesse de levée, avec/sans charge		m/s	0,29/0,37
	5.3	Vitesse d'abaissement, avec/sans charge		m/s	0,50/0,48
	5.9	Temps d'accélération, avec/sans charge (0-10m)		s	5,7/5,2
	5.10	Frein de service			Electrique
Moteur électrique	6.1	Puissance nominale du moteur d'entraînement S2 60 min		kW	7,5
	6.2	Puissance nominale du moteur de levage à S3 15%		kW	11
	6.4	Tension de la batterie, capacité nominale K _s		V/Ah	48/620
	6.5	Poids de la batterie		kg	956
	6.6	Consommation électrique selon cycle VDI ¹⁾		kWh/h	
	Autres	8.1	Type de commande		
8.4		Niveau sonore aux oreilles du conducteur conforme à EN 12 053		dB(A)	65

1) Veuillez contacter BT pour plus d'informations.

* D'autres alternatives sont disponibles.

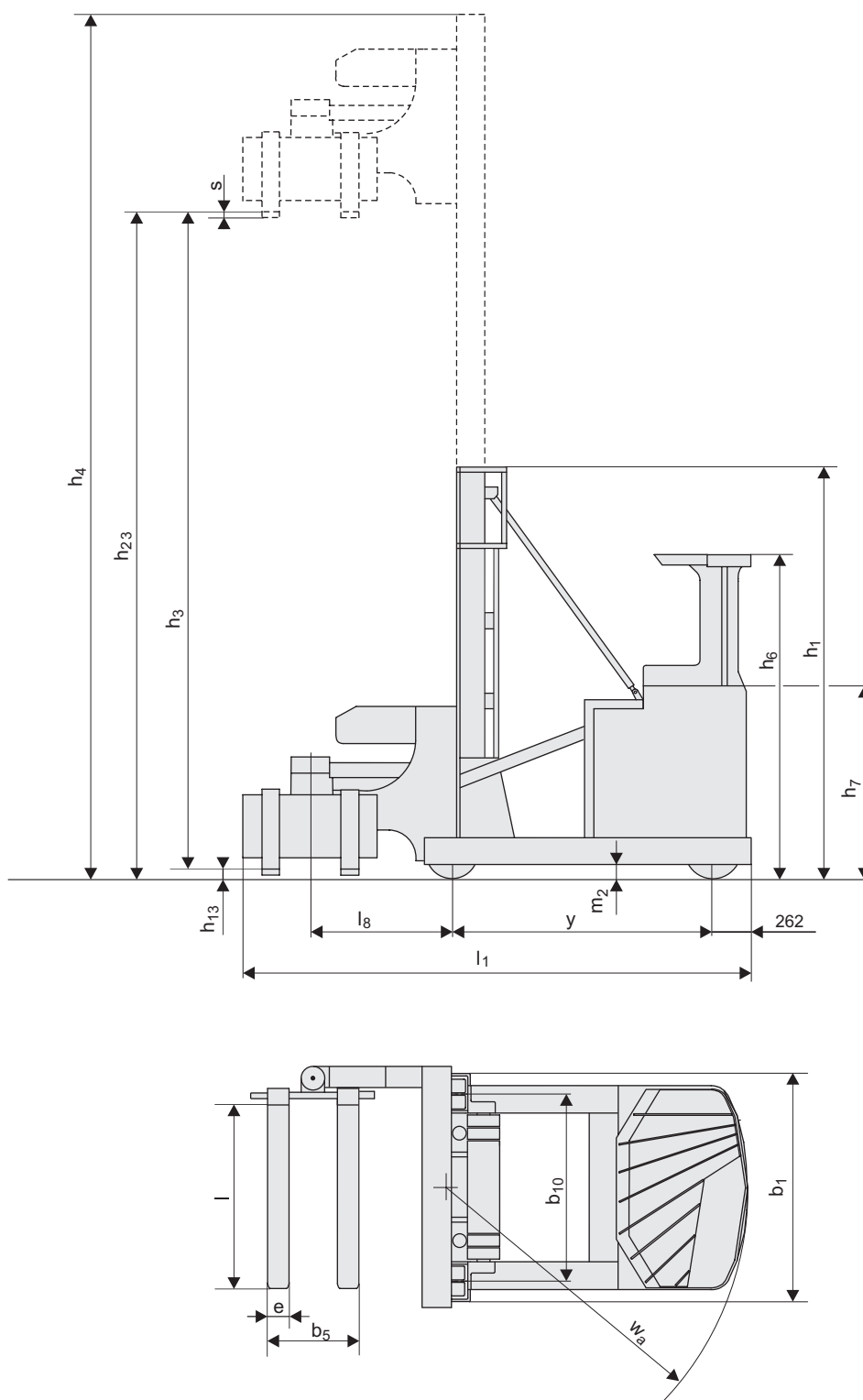
Les données se basent sur des configurations standards. Les configurations varient en fonction des valeurs saisies.

Les performances et les dimensions du chariot sont des valeurs nominales soumises à des tolérances de fabrication.

Les matériels et caractéristiques techniques de Toyota Material Handling Manufacturing Suède AB sont susceptibles d'être modifiés sans préavis.

Dimensions des mâts

Mât				Duplex Tele					
VRE125	Hauteur de levée	h_{23}	mm	3600	4000	4850	5650	6300	6700
	Levée	h_3	mm	3520	3920	4770	5570	6220	6620
	Hauteur, mât abaissé	h_1	mm	2920	3120	3553	3953	4487	4687
	Hauteur, mât déployé	h_4	mm	4685	5085	5950	6750	7618	8018



Caractéristiques chariot:

- Concept visibilité totale
- Disposition des pédales comme dans une voiture
- Frein parking automatique
- TLC (Transitional Lift Control): Mouvement continu en levée/descente sans ralentissement au passage de la levée libre
- Direction à 360°
- Contrôle hydraulique simultané
- Leviers ou joystick
- Variateur et moteur de traction pour applications intensives



TP - Technical Publications, Sweden — 748450-180, version 3, 1604