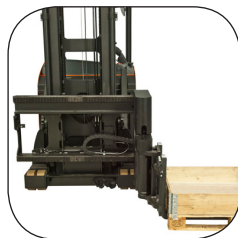


Smallegangentruck 1.25 t

BT vector

R-serie

VRE125



Smallegangentruck

| Specificatie voor reachtrucks | | | | | VRE125 |
|-------------------------------|----------------------------------|---|-------------------------------|-------|---------------|
| Identificatie | 1.1 | Producent | | | Toyota |
| | 1.2 | Model | | | VRE125 |
| | 1.3 | Aandrijving | | | Elektr |
| | 1.4 | Type besturing | | | Zittende |
| | 1.5 | Lastcapaciteit/nominale last | Q | kg | 1250 |
| | 1.6 | Lastzwaartepunt | c | mm | 600 |
| | 1.9 | Wielbasis | y | mm | 1692 |
| Gewicht | 2.1 | Gewicht inclusief batterij | | kg | 4685 |
| | 2.2 | Asdruk, belast, aandrijf-/zwenk-/vorkwiel | | kg | 1193/4743 |
| | 2.3 | Asdruk, onbelast, aandrijf-/zwenk-/vorkwiel | | kg | 1800/2885 |
| Wielen | 3.1 | Wieltype, aandrijfwiel/steunpootwiel | | | Vulkollan |
| | 3.2 | Wielgrootte, aandrijfwiel | | mm | Ø 230x110 |
| | 3.3 | Wielgrootte, steunpootwiel | | mm | Ø 400x160 |
| | 3.5 | Wielen, aantal voorzijde/achterzijde (x = aangedreven wielen) | | mm | 4/1x |
| | 3.6 | Spoorbreedte, vooraan | b_{10} | mm | 1038/1148 |
| | Afmetingen | 4.2 | Masthoogte, min (ingeschoven) | h_1 | mm |
| 4.4 | | Hefbeweging | h_3 | mm | 5595 * |
| | | Hefhoogte | h_{23} | mm | 5675 * |
| 4.5 | | Hoogte, mast uitgeschoven | h_4 | mm | 6750 * |
| 4.7 | | Hoogte van beschermdak | h_6 | mm | 2261 |
| 4.8 | | Bestuurdersstoel hoogte | h_7 | mm | 1100 |
| 4.15 | | Hoogte vorken in laagste stand | h_{13} | mm | 80 |
| 4.19 | | Totale lengte reachtruck | l_1 | mm | 3175 |
| 4.20 | | Lengte tot voorkant van vorken (dikte, breedte per lepel en vorklengte) | l_2 | mm | 2955 |
| 4.21 | | Totale breedte reachtruck | b_1 | mm | 1420 |
| 4.22 | | Vorkafmetingen (dikte, breedte per lepel en vorklengte) | s/e/l | mm | 40/120/1200 * |
| 4.24 | | Breedte vorkenbord | b_3 | mm | 800 * |
| 4.25 | | Breedte over de vorken | b_5 | mm | 489-793 * |
| 4.31 | | Tussenruimte met de grond, met last, onder mast | m_1 | mm | 70 |
| 4.32 | | Tussenruimte met de grond, midden van wielbasis | m_2 | mm | 60 |
| 4.34 | | Gangpadbreedte voor pallets 800x1200 in de lengte | A_{st} | mm | 1660 * |
| 4.35 | Draaicirkel | W_a | mm | 1954 | |
| 4.38 | Afstand tot zwenk-vork draaipunt | l_8 | mm | 821 | |
| Prestatiegegevens | 5.1 | Rijsnelheid, met/zonder last | | km/h | 10/12 |
| | 5.2 | Hefsnelheid, met/zonder last | | m/s | 0,29/0,37 |
| | 5.3 | Daalsnelheid, met/zonder last | | m/s | 0,50/0,48 |
| | 5.9 | Versnellingstijd, met/zonder last (0-10 m) | | s | 5,7/5,2 |
| | 5.10 | Rijrem | | | Elektr |
| Elektrische motor | 6.1 | Maximaal vermogen aandrijfmotor S2 60 min | | kW | 7,5 |
| | 6.2 | Maximaal vermogen hefmotor bij S3 15% | | kW | 11 |
| | 6.4 | Batterijspanning, nominale capaciteit K_5 | | V/Ah | 48/620 |
| | 6.5 | Gewicht van de batterij | | kg | 956 |
| | 6.6 | Energieverbruik volgens VDI-cyclus ¹⁾ | | kWh/h | |
| | Divers | 8.1 | Type aandrijving | | |
| 8.4 | | Geluidsniveau aan oor van bestuurder volgens EN 12 053 | | dB(A) | 65 |

1) Neem contact met ons op voor meer informatie.

* Alternatieven zijn beschikbaar.

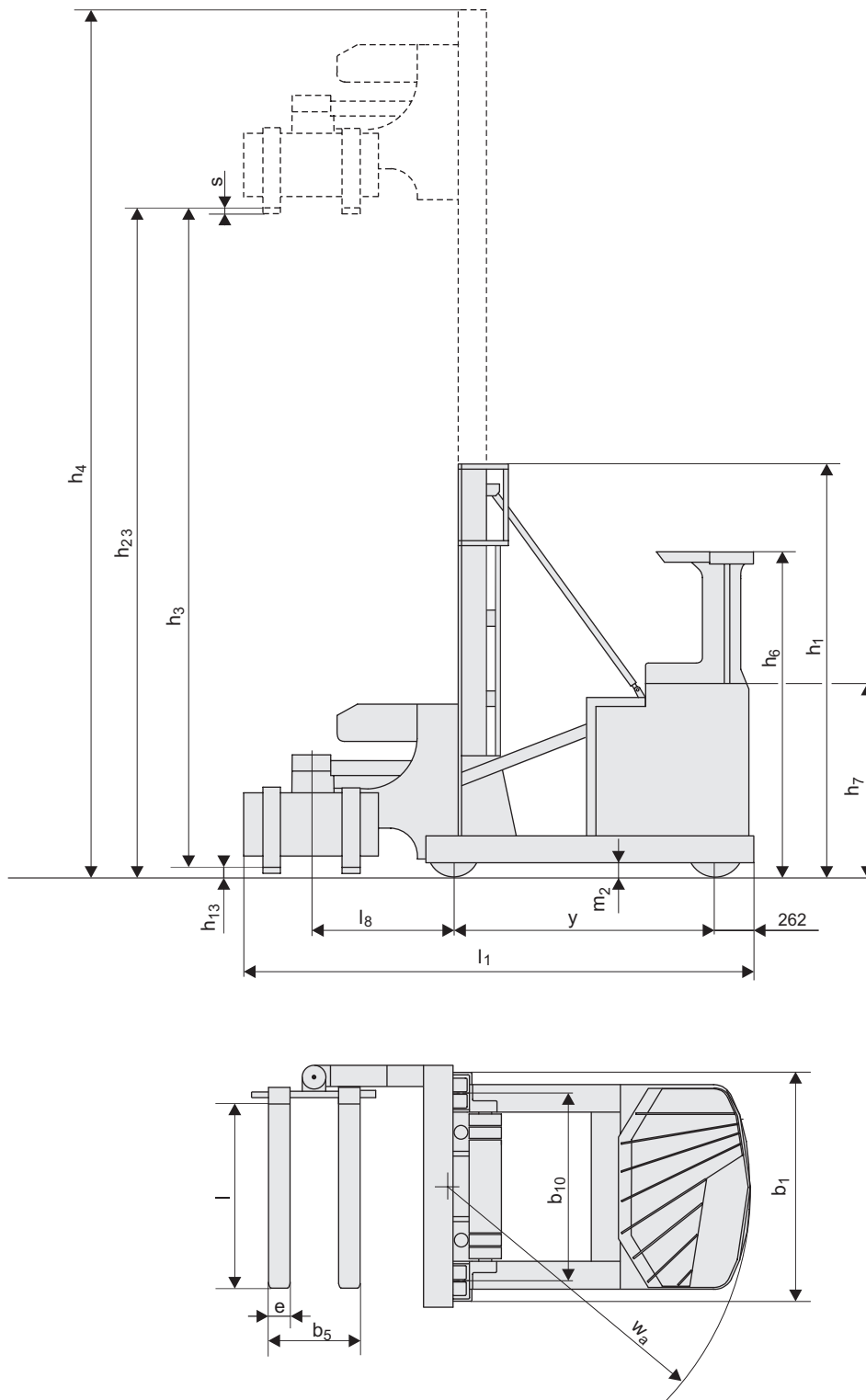
Alle gegevens zijn gebaseerd op de opstelling in de tabel. Andere opstellingen kunnen andere waarden opleveren.

Truckprestaties en afmetingen zijn nominaal en er zijn toleranties van toepassing.

Producten en specificaties van Toyota Material Handling Manufacturing Sweden AB kunnen zonder kennisgeving worden gewijzigd.

Mast afmetingen

| Mast | | | | Duplex Tele | | | | | |
|--------|------------------|----------|----|-------------|------|------|------|------|------|
| VRE125 | Hefhoogte | h_{23} | mm | 3600 | 4000 | 4850 | 5650 | 6300 | 6700 |
| | Hefbeweging | h_3 | mm | 3520 | 3920 | 4770 | 5570 | 6220 | 6620 |
| | Masthoogte, min. | h_1 | mm | 2920 | 3120 | 3553 | 3953 | 4487 | 4687 |
| | Masthoogte, max | h_4 | mm | 4685 | 5085 | 5950 | 6750 | 7618 | 8018 |



Truck kenmerken:

- Total View Concept
- Auto normale pedalenlayout
- Automatische parkeerrem
- Transitional Lift Control (TLC)
- 360° besturing
- Gelijktijdige bediening van hydraulische functies
- Vingertipbediening of multi functionele controle unit
- Robuuste aandrijfeenheid en tandwielkast



TP - Technical Publications, Sweden — 748450-360, version 6, 1604

TOYOTA

MATERIAL HANDLING