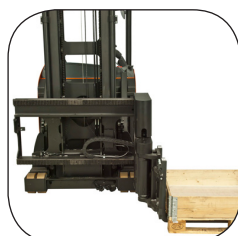


Kapeakäytävätrukki 1.25 t

BT vector

R-sarja
VRE125



Kapeakäytävätrukki

Tekniset tiedot					VRE125
Ominaisuudet	1.1	Valmistaja			Toyota
	1.2	Malli			VRE125
	1.3	Voimanlähde			Sähkö
	1.4	Hallintatapa			Istuen
	1.5	Nimelliskapasiteetti	Q	kg	1250
	1.6	Painopiste-etäisyys	c	mm	600
	1.9	Akseliväli	y	mm	1692
Paino	2.1	Massa käyttökuntoisena, sis. akku		kg	4685
	2.2	Akselimassa kuormattuna, veto/tukihaarukkapyörä		kg	1193/4743
	2.3	Akselimassa ilman kuormaa, veto/tukihaarukkapyörä		kg	1800/2885
Pyörät	3.1	Pyörien materiaali, veto/tukihaarukkapyörä			Vulkollan
	3.2	Pyörän koko, etu		mm	Ø 230x110
	3.3	Pyörän koko, taka		mm	Ø 400x160
	3.5	Pyörien lkm, etu/taka (x = vetopyörä)			4/1x
	3.6	Raideväli, edessä	b ₁₀	mm	1038/1148
	Päämitat	4.2	Maston korkeus ala-asennossa	h ₁	mm
4.4		Nostoliike	h ₃	mm	5595 *
		Nosto	h ₂₃	mm	5675 *
4.5		Maston korkeus yläasennossa	h ₄	mm	6750 *
4.7		Turvakatoksen korkeus	h ₆	mm	2261
4.8		Istuimen korkeus	h ₇	mm	1100
4.15		Haarukoiden korkeus ala-asennossa	h ₁₃	mm	80
4.19		Kokonaispituus	l ₁	mm	3175
4.20		Pituus haarukan etupintaan	l ₂	mm	2955
4.21		Kokonaisleveys	b ₁	mm	1420
4.22		Haarukan mitat	s/e/l	mm	40/120/1200 *
4.24		Haarukkakelkan leveys	b ₃	mm	800 *
4.25		Haarukoiden ulkoviimitta	b ₅	mm	489-793 *
4.31		Maavara maston alla kuormattuna	m ₁	mm	70
4.32		Maavara akselivälin keskikohdalla	m ₂	mm	60
4.34		Työkäytäväleveys, 800x1200 lava pitkittäin	A _{st}	mm	1660 *
4.35	Kääntösäde	W _a	mm	1954	
4.38	Etäisyys etuakselista kääntökelman niveleen	l ₈	mm	821	
Suorituskyky	5.1	Ajonopeus kuormattuna/ilman kuormaa		km/h	10/12
	5.2	Nostonopeus kuormattuna/ilman kuormaa		m/s	0,29/0,37
	5.3	Laskunopeus kuormattuna/ilman kuormaa		m/s	0,50/0,48
	5.9	Kiihtyvyys kuormattuna/ilman kuormaa (0-10m)		s	5,7/5,2
	5.10	Käyttäjarrut			Sähkö
Sähkömoottori	6.1	Ajomootorin teho S2 60 min		kW	7,5
	6.2	Nostomootorin teho S3 15%		kW	11
	6.4	Akun jännite / nimelliskapasiteetti K _s		V/Ah	48/620
	6.5	Akun paino		kg	956
	6.6	Energiankulutus VDI-syklin mukaisesti ¹⁾		kWh/h	
Muuta	8.1	Ajon ohjaustyyppe			Taajuusmuuttaja
	8.4	Melutaso kuljettajan korvan kohdalla EN 12053		dB(A)	65

1) Lisätietoja maahantuojalta.

* Muita vaihtoehtoja saatavilla.

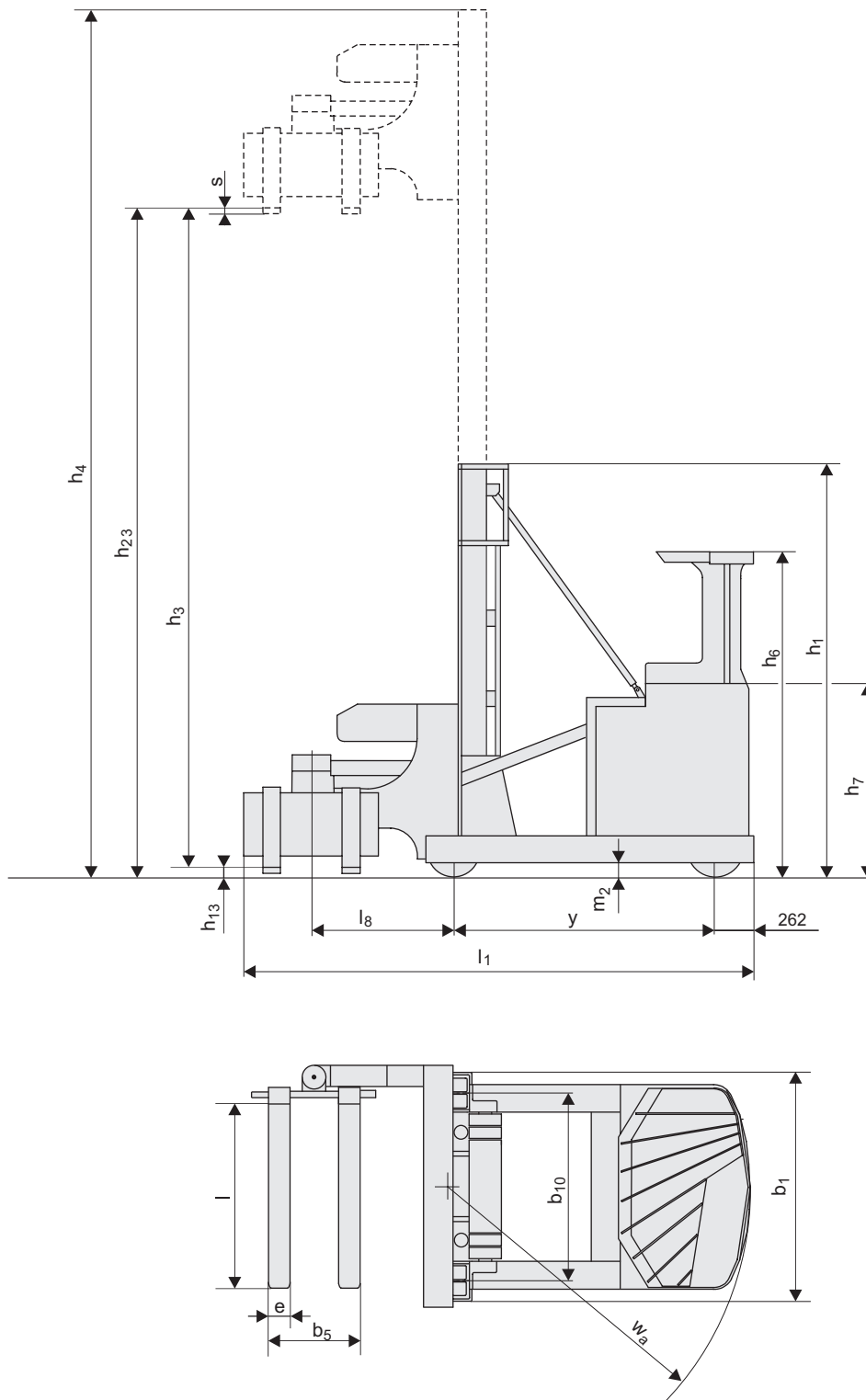
Kaikki tiedot perustuvat taulukon konfiguraatioon. Muissa konfiguraatioissa voi olla muita arvoja.

Trukin suorituskyky ja mitat ovat nimellisiä ja toleranssien alaisia.

Toyota Material Handling Manufacturing Sweden AB:n tuotteet ja tekniset tiedot voivat muuttua ilman ennakoilmoitusta.

Maston mitat

Maston				Duplex Tele					
VRE125	Nosto	h_{23}	mm	3600	4000	4850	5650	6300	6700
	Nostoliike	h_3	mm	3520	3920	4770	5570	6220	6620
	Maston korkeus ala-asennossa	h_1	mm	2920	3120	3553	3953	4487	4687
	Maston korkeus yläasennossa	h_4	mm	4685	5085	5950	6750	7618	8018



Vakiovarusteet:

- Erinomainen näkyvyys
- Polkimet kuin autossa
- Automaattinen seisontajarru
- Täräyksetön haarukoiden nosto ja lasku
- 360° ohjauspyörä
- Samanaikaiset hydraulitoiminnot
- Hydrauliiikan ohjaus vivuilla tai monitoimiohjaimella
- Kestävä ajomoottori ja vaihteisto



TP - Technical Publications, Sweden — 748450-410, version 3, 1604

TOYOTA

MATERIAL HANDLING