

Gerbeur à conducteur accompagnant 1.0 tonne

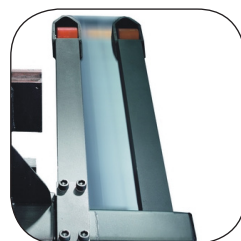


BT staxio

Série W

HWE100

HWE100S



Gerbeur à conducteur accompagnant

Spécification pour gerbeurs					HWE100	HWE100S
Identification	1.1	Constructeur			Toyota	Toyota
	1.2	Modèle			HWE100	HWE100S
	1.3	Traction			Électrique	Électrique
	1.4	Type d'opérateur			Conducteur accompagnant	Conducteur accompagnant
	1.5	Capacité de charge/charge nominale	Q	kg	1000	1000
	1.6	Distance du centre de gravité	c	mm	600	600
	1.8	Distance du talon des fourches à l'axe des roues	x	mm	805 *)	800
	1.9	Empattement	y	mm	1178 *)	1210
Poids	2.1	Poids en ordre de marche		kg	466	606
	2.2	Charge à l'essieu, avec charge, roue motrice/roues stabilisatrices/roues de fourches		kg	353/151/963	580/—/515
	2.3	Charge à l'essieu, sans charge, roue motrice/roues stabilisatrices/roues de fourches		kg	230/123/114	400/—/80
Roues	3.1	Roue motrice/roue stabilisatrice/roue de fourches			Polyurethane	Polyurethane
	3.2	Dimension de roue avant	Dia. x largeur	mm	250x60	250x60
	3.3	Dimension de roue arrière	Dia. x largeur	mm	85x77	85x77
	3.4	Roues supplémentaires (dimensions)	Dia. x largeur	mm	100x40	—
	3.5	Roues, nombre avant/arrière (x = roues motrices)			1x-2/2	1x/2
	3.6	Largeur de voie, avant	b ₁₀	mm	506	506
	3.7	Largeur de voie, arrière	b ₁₁	mm	364 *)	1000–1400
Dimensions	4.2	Hauteur, mât abaissé	h ₁	mm	1890	1890
	4.4	Course d'élévation	h ₃	mm	1495	1500
		Hauteur de levée	h ₂₃	mm	1580	1540
	4.5	Hauteur, mât déployé	h ₄	mm	2040	2040
	4.9	Hauteur du timon d'attelage en position de conduite, mini/maxi	h ₁₄	mm	858/1222	858/1222
	4.15	Hauteur, fourche abaissée	h ₁₃	mm	85	50
	4.19	Longueur hors tout	l ₁	mm	1680	1722
	4.20	Longueur jusqu'à l'avant des fourches	l ₂	mm	530	572
	4.21	Largeur hors tout	b ₁ /b ₂	mm	700	700/1100—1500
	4.22	Dimensions des fourches	s/e/l	mm	60/180/1150 *)	40/100/1150
	4.25	Largeur hors-tout des fourches	b ₅	mm	550 *)	250—800
	4.26	Distance entre les bras-support	b ₄	mm	—	900—1300
	4.27	Largeur des bras-support	b ₁₄	mm	—	100
	4.31	Garde au sol sous mât	m ₁	mm	49	49
	4.32	Garde au sol, centre de l'empattement	m ₁	mm	26	26
4.34	Largeur d'allée pour palettes de 800x1200 dans le sens de la longueur	A _{st}	mm	2100	2130	
4.35	Rayon de braquage	W _e	mm	1340	1365	
Données de performances	5.1	Vitesse de déplacement, avec/sans charge		km/h	4,5/5,5	4,5/5,5
	5.2	Vitesse de levée, avec/sans charge		m/s	0,12/0,21	0,10/0,19
	5.3	Vitesse de descente, avec/sans charge		m/s	0,15/0,14	0,15/0,14
	5.8	Pente franchissable maxi, avec/sans charge		%	6/10 ¹⁾	6/10 ¹⁾
	5.10	Frein de service			Électromagnétique	Électromagnétique
Moteur électrique	6.1	Puissance nominale du moteur de traction S2 60 min		kW	0,7	0,7
	6.2	Puissance nominale du moteur de levage à S3 5%		kW	1,2	1,2
	6.4	Tension/capacité nominale de la batterie K ₅		V/Ah	2x12/63	2x12/63
	6.5	Poids de la batterie		kg	2x23	2x23
	6.6	Consommation d'énergie selon cycle VDI (avec h ₂₃ = 1580 mm / avec h ₂₃ = 2000 mm)		kWh/h	0,62/0,76	
Autres	8.1	Type de commande			Variateur AC	Variateur AC
	8.4	Niveau sonore aux oreilles du conducteur conforme à EN 12 053		dB(A)	66	66

1) Mesures effectuées selon les standards classiques.

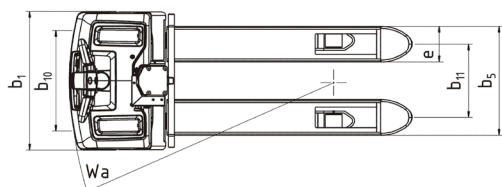
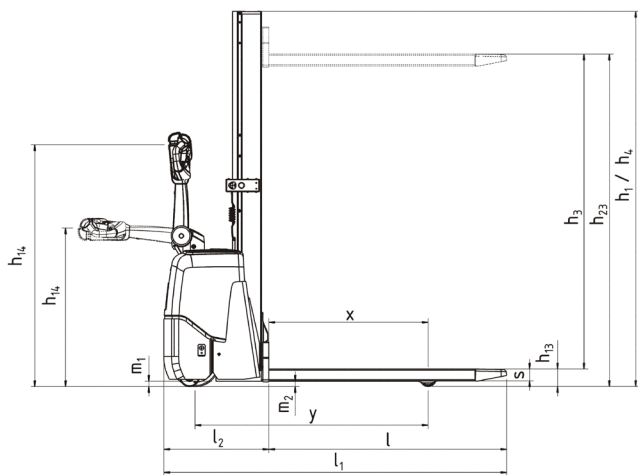
*) D'autres alternatives sont disponibles et produiront des valeurs différentes.

Les performances et dimensions du chariot sont des valeurs nominales obtenues dans des conditions de fonctionnement normales. Les produits Toyota Material Handling Manufacturing Suède et les spécifications sont susceptibles de modifications sans avis préalable. Les produits et spécifications sont susceptibles d'être modifiés sans préavis.

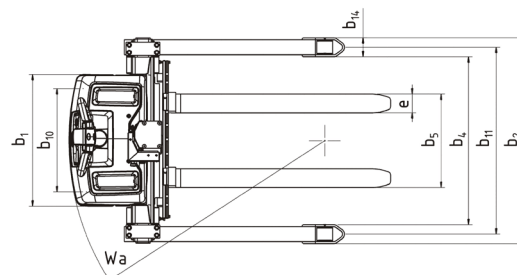
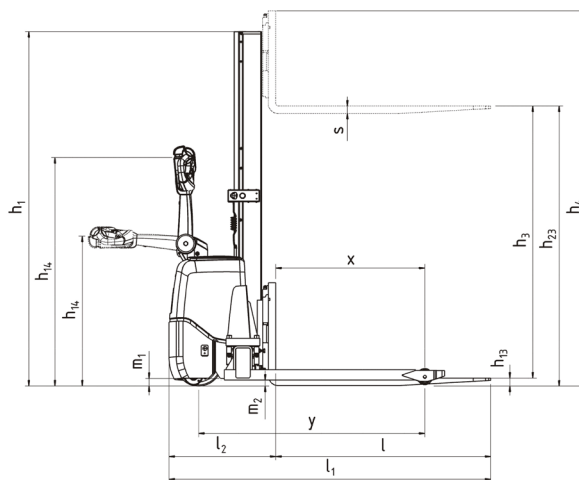
Dimensions du mât

				HWE100			HWE100S		
Hauteur, mât abaissé	h_1	mm	1635	1890	2310	1635	1890	2310	
Course d'élévation	h_3	mm	1095	1495	1915	1100	1500	1920	
Hauteur, mât déployé	h_4	mm	—	—	—	1640	2040	2460	
Hauteur de levée ($h_{13}+h_3$)	h_{23}	mm	1180	1580	2000	1140	1540	1960	

HWE100



HWE100S



Caractéristiques du chariot :

- Compact et maniable
- Batteries sans entretien
- Chargeur intégré
- Click-2-Creep
- Réglage des paramètres individuels
- Moteur de traction AC sans entretien
- Contrôle d'accès par code PIN
- Compatibilité avec l'outil de gestion de flotte I_Site

