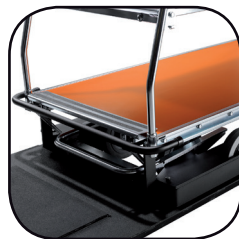


Carretillas tractora 1.0 ton

BT optio
serie N
TSE100W



Carretillas tractora

Especificaciones					TSE100W - 709	TSE100W - 710	TSE100W - 713
Identificación	1.1	Fabricante			Toyota	Toyota	Toyota
	1.2	Modelo			TSE100W - 709	TSE100W - 710	TSE100W - 713
	1.3	Impulsor			Eléctrico	Electric	Electric
	1.4	Tipo de operador			Conductor incorporado		
	1.5	Capacidad de carga/carga nominal	Q	kg	1000	1000	1000
	1.9	Distancia entre ejes	y	mm	1165	1165	1165
Peso	2.1	Peso de servicio sin batería		kg	260 ¹⁾	280 ¹⁾	300 ¹⁾
	2.2	Carga de eje, con carga, unidad/rueda giratoria/rueda de horquilla		kg	156/34/610	168/36/629	180/47/81
	2.3	Carga de eje, sin carga, unidad/rueda giratoria/rueda de horquilla		kg	156/34/70	168/36/89	180/47/81
Ruedas	3.1	Unidad/rueda giratoria/rueda de horquilla			Poliuretano/Poliuretano/Elástico		
	3.2	Tamaño de la rueda, delantera		mm	250 x 80	250 x 80	250 x 80
	3.3	Tamaño de la rueda, trasera		mm	200 x 50	200 x 50	200 x 50
Dimensiones	4.2.1	Altura total	h_{15}	mm	1091	1091	1091
	4.8	Altura del asiento	h_7	mm	70	70	70
	4.12	Altura de enganche	h_{10}	mm	93	93	83
	4.19	Longitud total	l_1	mm	1583	1583	1475
	4.21	Ancho de chasis	b_1 / b_2	mm	747/730	970/945	1329/1292
	4.32	Altura libre inferior	m_2	mm	33	33	33
	4.35	Radio de giro	W_a	mm	1440	1440	1320
	4.44	Amplia entrada en la cabina de conductor	l_{24}	mm	426	426	418
	Ancho del portacargas		mm	600	800	1000, 1200	
Prestaciones	5.1	Velocidad de desplazamiento, con/sin carga		km/h	9,0/12,0	9,0/12,0	9,0/12,0
	5.7	Capacidad de ascenso en pendientes, con/sin carga		%	10/15	10/15	10/15
	5.8	Capacidad máx. de ascenso en pendientes, con/sin carga ²⁾		%	10/15	10/15	10/15
	5.9	Tiempo de aceleración (0—10 m)		s	5,7/4,7	5,7/4,7	5,7/4,7
	5.10	Freno de parking			Electromagnético		
Motor eléctrico	6.1	Clasificación del motor de desplazamiento S2 60 min		kW	1,0	1,0	1,0
	6.4	Voltaje de la batería, capacidad nominal K_5		V/Ah	24/76, 105	24/76, 105	24/76, 105
	6.5	Peso de la batería, min./max.		kg	58/75	58/75	58/75
	6.6	Acc. de consumo de energía al ciclo VDI ³⁾		kWh/h			
Otros	8.1	Tipo control de tracción			Variable AC	Variable AC	Variable AC
	8.4	Nivel de sonido para el oído del conductor de acuerdo a la norma EN 12 053		dB (A)	<70	<70	<70

1) Con la batería 105 Ah.

2) Medidas según el estándar.

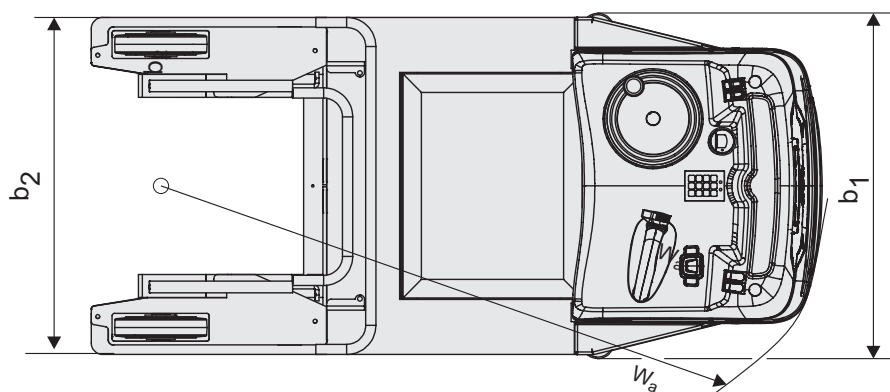
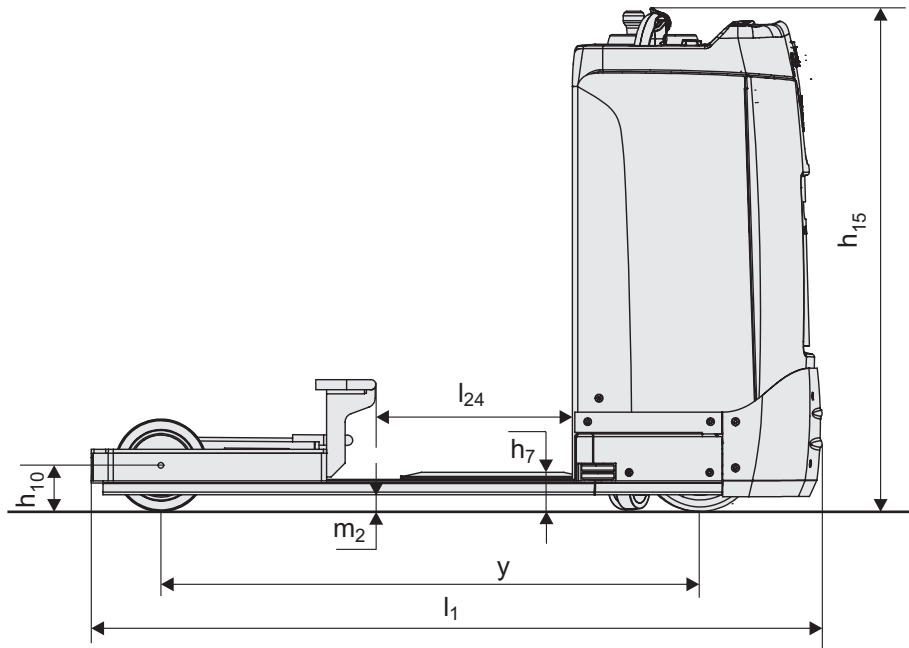
3) Para más información contacte con su distribuidor.

Todos los datos se basan en la configuración de la tabla. Otras configuraciones pueden dar otros valores.

El rendimiento y las dimensiones de la carretilla son nominales y están sujetas a las tolerancias.

Los productos y las especificaciones de Toyota Material Handling Manufacturing Sweden AB están sujetos a cambios sin previo aviso.

Dibujo dimensional



Características:

- Las carretillas tractora BT Optio serie N ofrecen productos para transportar y recoger de forma flexible y eficaz mercancías ligeras.
- Las carretillas y carros son fáciles de usar y tienen un diseño ergonómico.
- Capacidad de arrastre hasta 1500 kg.
- Altura de acceso. Sólo 70 mm.
- Bajo peso.
- Rendimiento programable. La velocidad máxima es de 12 km/h.
- Acceso fácil para mantenimiento.
- Cargador externo y soporte de baterías para un cambio práctico.



TP-Technical Publications, Sweden — 746803-240, version 2, 2017-05-09

TOYOTA

MATERIAL HANDLING