

# Středněúrovňový vychystávací vozík 1.0 tuny

## BT optio

*N-série*

TSE100W



# Středněúrovňový vychystávací vozík

Specifikace vozíků					TSE100W - 709	TSE100W - 710	TSE100W - 713
Identifikace	1.1	Výrobce			Toyota	Toyota	Toyota
	1.2	Model			TSE100W - 709	TSE100W - 710	TSE100W - 713
	1.3	Pohon			Elektrický	Elektrický	Elektrický
	1.4	Typ ovládání			Se stojícím řidičem		
	1.5	Jmenovitá nosnost	Q	kg	1000	1000	1000
	1.9	Rozvor kol	y	mm	1165	1165	1165
Hmotnost	2.1	Provozní hmotnost včetně baterie		kg	260 <sup>1)</sup>	280 <sup>1)</sup>	300 <sup>1)</sup>
	2.2	Zatížení na nápravu s nákladem, kolo hnací/otočné/vidlice		kg	156/34/610	168/36/629	180/47/81
	2.3	Zatížení na nápravu bez nákladem, kolo hnací/otočné/vidlice		kg	156/34/70	168/36/89	180/47/81
Kola	3.1	Kolo hnací/otočné/vidlice			Polyurethan/Polyurethan/Elastický		
	3.2	Rozměr kola, vidlicové		mm	250 x 80	250 x 80	250 x 80
	3.3	Rozměr kola, hnací		mm	200 x 50	200 x 50	200 x 50
Rozměry	4.2.1	Výška celková	$h_{15}$	mm	1091	1091	1091
	4.8	Výška podlahy	$h_7$	mm	70	70	70
	4.12	Výška napojení	$h_{10}$	mm	93	93	83
	4.19	Celková délka	$l_1$	mm	1583	1583	1475
	4.21	Šířka šasi	$b_1 / b_2$	mm	747/730	970/945	1329/1292
	4.32	Světlná výška, střed rozvoru	$m_2$	mm	33	33	33
	4.35	Poloměr otáčení	$W_a$	mm	1440	1440	1320
	4.44	Světlná šířka vstupu do prostoru řidiče	$l_{24}$	mm	426	426	418
		Vagónky, šířka		mm	600	800	1000, 1200
Provozní údaje	5.1	Rychlost pojezdu s/bez nákladu		km/h	9,0/12,0	9,0/12,0	9,0/12,0
	5.7	Stoupavost s/bez jmenovitou zátěží		%	10/15	10/15	10/15
	5.8	Max. stoupavost, s/bez zátěže <sup>2)</sup>		%	10/15	10/15	10/15
	5.9	Doba zrychlení, s/bez zátěže (0-10m)		s	5,7/4,7	5,7/4,7	5,7/4,7
	5.10	Provozní brzda			Elektromagnetická		
Elektrický motor	6.1	Jmenovitý výkon motoru pojezdu S2 60 min		kW	1,0	1,0	1,0
	6.4	Napětí baterie, jmenovitá kapacita $K_5$		V/Ah	24/76, 105	24/76, 105	24/76, 105
	6.5	Hmotnost baterie, min./max.		kg	58/75	58/75	58/75
	6.6	Spotřeba energie podle VDI cyklu <sup>3)</sup>		kWh/h			
Ostatní	8.1	Typ ovládání pohonu			Plynule regulovatelný AC pohon		
	8.4	Úroveň hluku v úrovni ucha řidiče podle EN 12 053		dB (A)	<70	<70	<70

1) S baterií 105 Ah.

2) Měřeno dle firemních norem.

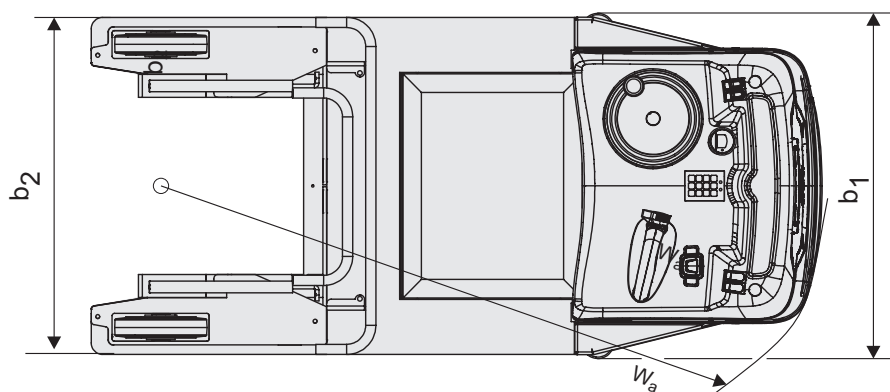
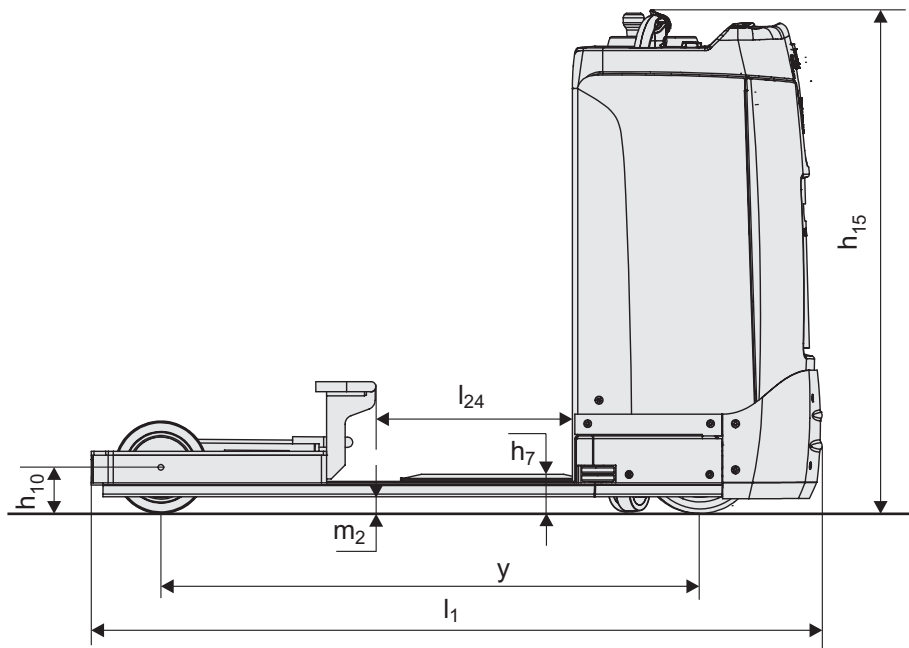
3) Informace získáte u svého dodavatele.

Všechna data jsou založena na tabulkové konfiguraci. Jiné konfigurace mohou dát jiné hodnoty.

Výkonové parametry a rozměry vozíku jsou nominální a mohou se v určitých tolerancích měnit.

Výrobky a technické specifikace Toyota Material Handling Manufacturing Sweden AB mohou být změněny i bez předchozího upozornění.

# Rozměrové výkresy



## Vlastnosti vozíku:

- Vychystávací vozíky řady BT Optio-N umožňují flexibilní, efektivní a častou manipulaci s materiálem.
- Použití tahačů i vagónků je snadné, design je ergonomický.
- Koncept je založen na vychystávání z nebo do vagónků.
- Jedinečný dokovací systém pro vagónky.
- Oproti manuálnímu vychystávání lze zvýšit produktivitu až o 50%.
- Nosnost až 1000 kg.
- Nízká nástupní výška pouze 70 mm.
- Nízká hmotnost.
- Nastavitelný výkon stroje. Max rychlost 12 km/h.
- Snadný servisní přístup.
- Externí nabíječka a vestavěná bateriová kazeta pro snadnou výměnu.



TP-Technical Publications, Sweden — 746803-450, version 2, 2017-05-10

**TOYOTA**

MATERIAL HANDLING